

豊 外国製吸盤器

Bohle VERIBOR (GERMANY) ①~⑩
POWR-GRIP (U.S.A.) ⑪~⑭ 日本総代理店

<p>1 ワンタッチ AL 600.0 " 型板用 600.02</p> <p>最大吸着力 型板用 15kg 普通板 30kg</p> <p>120φ</p> 	<p>2 ワンタッチ P 600.1</p> <p>最大吸着力 30kg</p> <p>吸盤を上からおさえ、レバーをにぎりこんで吸着させる。</p> <p>h=95</p> <p>120φ</p> 	<p>3 ワンタッチミニ 600.05</p> <p>最大吸着力 20kg</p> <p>h=100</p> <p>90φ</p> 
<p>4 リフター No.2 AL 602.0 " 型板用 602.02</p> <p>最大吸着力 120φ×2普通板 60kg 型板用 30kg</p> <p>320</p> <p>h=70</p> 	<p>5 リフター No.2 P 602.102 A " 型板用 602.12</p> <p>最大吸着力 120φ×2普通板 60kg 型板用 30kg</p> <p>342</p> <p>h=80</p> 	<p>6 リフター No.2-4 AL 602.4</p> <p>アルミボディ 2つのゴム面が、ぴったり当る様におさえレバーを倒して吸着させる。</p> <p>最大吸着力 120φ×2 60kg</p> 
<p>7 リフター No.3 603.0</p> <p>最大吸着力 120φ×3 90kg</p> 	<p>8 自動車用リフター 602.2</p> <p>395</p> <p>h=70</p> <p>120φ×2 最大吸着力 45kg</p> 	<p>9 リブ用リフター 602.25</p> <p>120φ×2</p> 
<p>10 リフター用替ゴムセット</p> <p>替ゴム、レバー、ピン</p> 	<p>11 パワーグリップ 8" (プラスチック)</p> <p>エアブロックのボタンを強く押し、ピストンを数回押し、押し、押し、押しして吸着させる。</p> <p>安全57kg / max 228kg</p> <p>205φ</p> <p>P 型板用あり</p> 	<p>12 パワーグリップ 8" MT</p> <p>8" (型板用) MTK</p> <p>安全57kg / max 228kg</p> <p>(型板用) 安全34kg / max 136kg</p> <p>205φ</p> <p>h=90</p> 
<p>13 パワーグリップ 9" MT</p> <p>安全68kg / max 272kg</p> <p>Tバー、Hバー用 230φ</p> 	<p>14 パワーグリップ 10" (曲げガラス用)</p> <p>安全79kg / max 316kg</p> <p>h=105</p> <p>254φ</p> 	<p>パワーグリップ 安全荷重/最大荷重</p> <p>最大吸着力は、バットの大きさおよびバキューム吸着度(真空度)に基づいて算出されます。ANSI(米国ガラス工具研究所)では、パワーフレーム製品の安全設定確率を1/3でよいとアドバイスを受けていますが、より安全を考慮してメーカーは、1/4で算出しています。</p>

廃盤

*保持力の数値はメーカーの測定値で保証値ではありません。

豊 国産吸盤器 ①～⑧

<p>1 サッカー-S (158φ)</p>  <p>80kg</p>	<p>2 サッカー-SS (180φ)</p>  <p>120kg</p>	<p>3 サッカー-SW (現在透明用)</p> <p>吸盤を上からおさえレバーをたおして吸着させる。</p>  <p>180φ 120kg</p>
<p>4 サッカー-W</p>  <p>104φ×2 70kg</p>	<p>5 サッカーポンプ SP (205φ)</p> <p>ピストンを数回押しして吸着させる。</p>  <p>ザラ面吸着可 180kg</p>	<p>6 サングリップ TH160 (160φ)</p>  <p>80kg</p>
<p>7 サングリップ TH180 (180φ)</p>  <p>120kg</p>		<p>8 ミニダコ (110φ)</p>  <p>20kg</p>
<p>9 ミニ吸盤 (プッシュ式) (独)</p>  <p>プッシュボタンにてエア抜き 80φ 20kg</p>	<p>吸盤の使用について</p> <ul style="list-style-type: none"> ・外側部は、特に傷をつけないで下さい。ナイフやドライバー等の鋭利な工具でゴムをゆるめようとしてはいけません。 ・使用の際には必ず吸着盤に傷がついていないか、又、油等がついていないか良く調べて下さい。 ・一見密閉性で実際は通気性のものには充分ご注意下さい。タイルや石等には一応吸着しても重みが増えるとはずれてしまいます。 ・吸盤は短時間の使用の為のものですから、同じ場所ですつと使用したり、締め直さず持ち上げたりすると吸着能力が落ち、表面からはずれることになります。 ・吸盤は、手工具ですから、決してクレーンや起重機での使用はお避け下さい。 ・吸盤の吸着能力を超える使用は決してしないで下さい。 ・吸盤に危険な化学薬品等が触れないようにして下さい。 	
<p>10 サイドハンガー (2ヶ1組) (独)</p>  <p>80kg ベース 80×200mm</p>		

*保持力の数値はメーカーの測定値で保証値ではありません。

P1-1104/DC



10"パットに変えることにより、曲げガラスに……

MR4-11L/AC

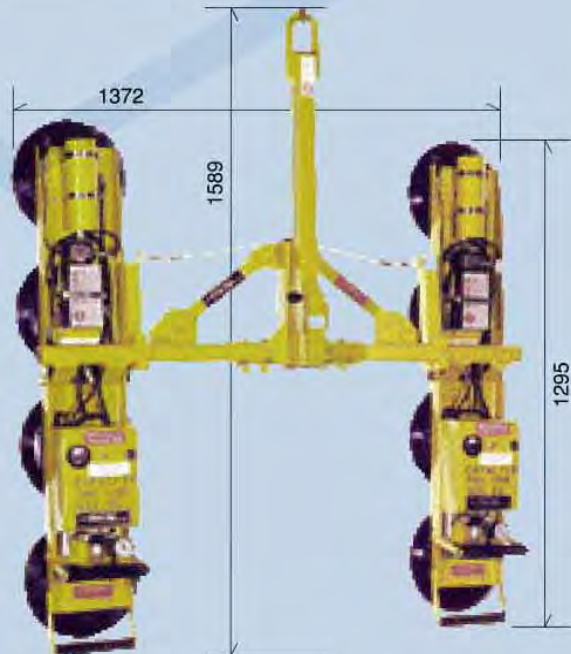
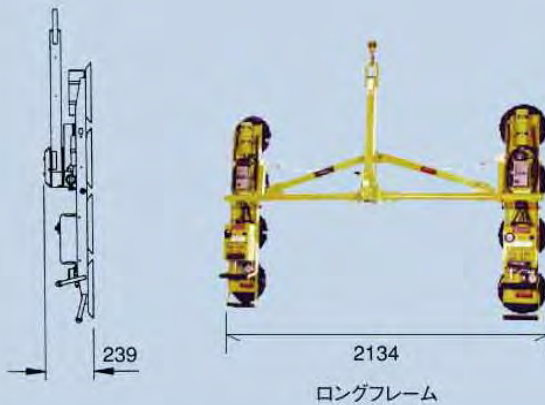
フレーム寸法：762×610mm
 吸 盤：11インチ 4個使用
 安全保持力：約320kg
 本 体 重 量：28kg
 機 能：115V
 手動回転、360°
 90°ごとに自動固定
 バキュームゲージ付
 機 機 厚：343mm



倉庫用、機械と組み合わせて……

P2-1104/DC

フレーム寸法：1,372×1,295mm (ショート)
 2,134×1,295mm (ロング)
 構 成：P1-1104×2列
 安全保持力：約640kg
 本 体 重 量：スタンダードフレーム装着時約 75kg
 ロングフレーム装着時 約80kg
 機 能：180°回転手動 水平～垂直
 バキュームゲージ付
 バッテリーゲージ付
 エアフィルター付

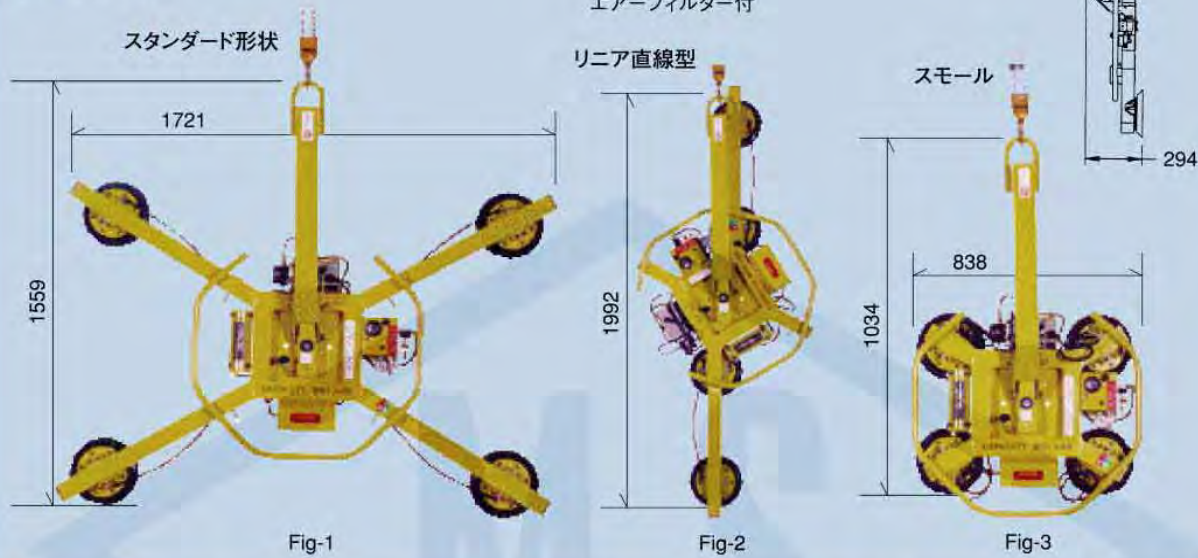


写真はショートフレーム装着

MRT4-11L/DC

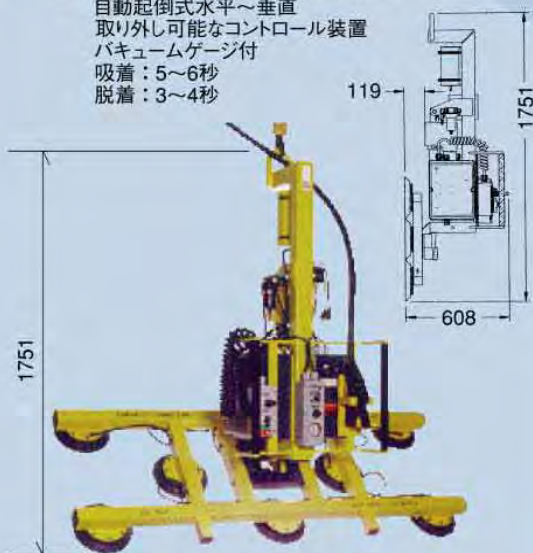
フレーム寸法：1,721×1,230mm (スタンダード形状) 機
1,992×401mm (リニア直線型)
838×720mm (スモール)
吸 盤：11インチ 4個使用
安全保持力：約320kg
本体重量：55kg

能：360°手動回転 水平～垂直
水平状態で回転可能
フレームサイズ切り替え可能
吸盤位置調整可
バキュームゲージ付
バッテリーゲージ付
エアフィルター付



MRPT8-9L/AC or DC

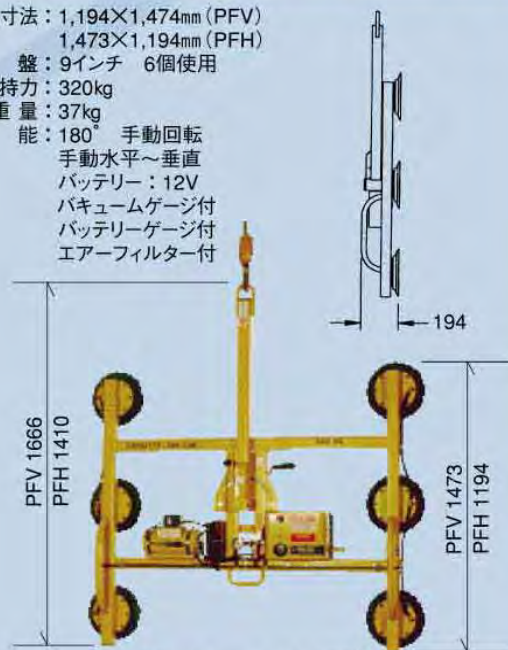
フレーム寸法：1,524×762mm
(スタンダードフレーム)
2,540×762mm (オプションフレーム、延長スライド式)
吸 盤：9インチ 8個使用
安全保持力：450kg
本体重量：139kg
電 源：115V/AC or 12V/DC
機 能：手動回転360° 90°ごとに自動固定
自動起倒式水平～垂直
取り外し可能なコントロール装置
バキュームゲージ付
吸着：5～6秒
脱着：3～4秒



PFV6-9L/DC (縦型)

PFH6-9L/DC (横型)






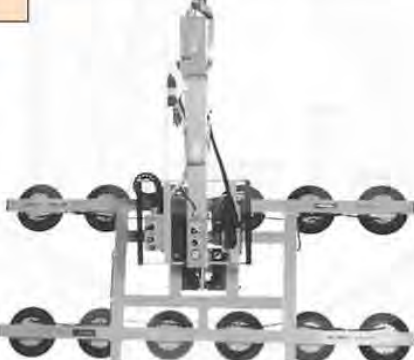
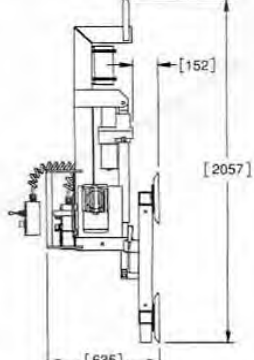
フレーム寸法：1,194×1,474mm (PFV)
1,473×1,194mm (PFH)
吸 盤：9インチ 6個使用
安全保持力：320kg
本体重量：37kg
機 能：180°手動回転
手動水平～垂直
バッテリー：12V
バキュームゲージ付
バッテリーゲージ付
エアフィルター付



写真はPFH6-9L/DC (横型)

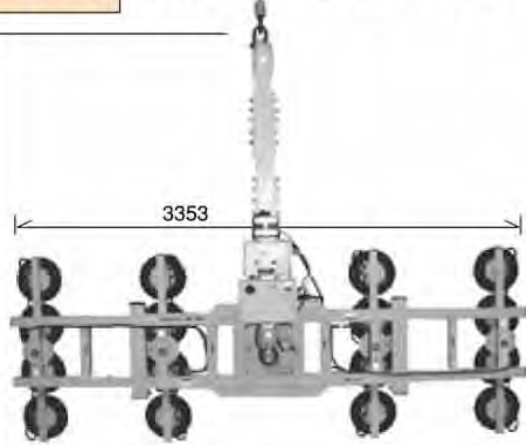
*保持力の数値はメーカーの測定値で保証値ではありません。

豊 大板硝子施工、運搬機器 (3)

<p>1 ハンドチャック K-100</p>  <p>対応硝子厚 5~15mm</p> <p>自重4kg 100kg吊</p> <p>320 130</p>	<p>2 ハンドチャック K-370</p>  <p>対応硝子厚 5~19mm</p> <p>D=230</p> <p>自重8kg W=200 H=510 370kg吊</p> <p>※納期必要</p>	<p>3 リフティングプライヤー (独)</p>  <p>BO5000107 対応硝子厚 3~38mm</p> <p>W=665 H=500 D=257 自重27kg</p> <p>665</p> <p>1,000kg吊</p>
<p>4 パワーフレームH型 HFH6000</p>  <p>180°回転 水平~垂直</p> <p>サイズ 1,448×1,669mm 9"×6cup 320kg</p> <p>U.S.A.</p>	<p>5 パワーフレームT型 VL3000L</p>  <p>サイズ 966×1,448mm 9"×3cup 170kg</p> <p>U.S.A.</p>	
<p>6 パワーフレーム MRPT1211LAC</p> <p>フレーム寸法:2,362×1,016mm 吸 盤:11インチ(280mm) 12個使用 安全保持力:905kg 本体重量:272kg 電 源:115V/AC 手動回転360° 90°ごとに自動固定 自動起倒式水平~垂直</p>   <p>[152] [2057] [635]</p>		

MR16-11L/DC

Manual Rotator 2800

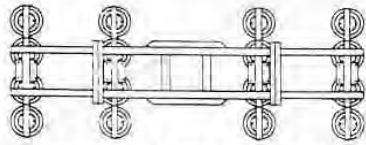
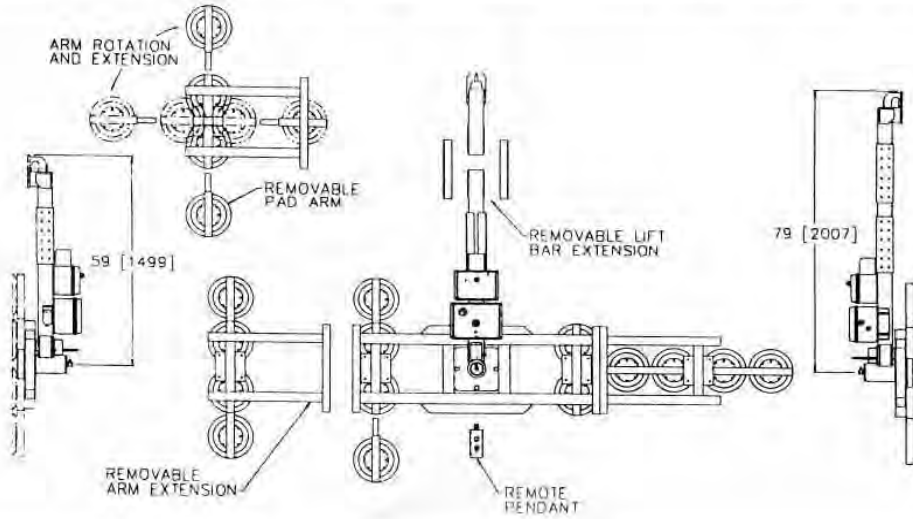


2644
3353

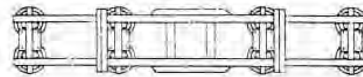
- ・320kg~1,270kg吊
- ・バッテリー充電式
- ・アーム脱着可能
- ・フレーム脱着可能
- ・360°回転のみ
- ・各パートにて回転可能
- ・本体自重 160kg~310kg
- ・本体厚 510mm
- ・ガラスサイズに応じてフレームの大きさを変わることが出来ます。
- ・専用台車(別売)も有ります。

*保持力の数値はメーカーの測定値で保証値ではありません。

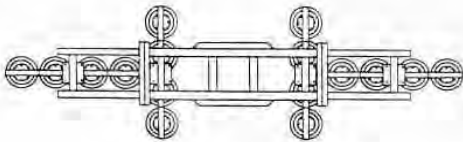
豊 MR1611L/DC フレーム形状・吊荷重



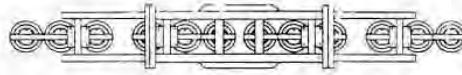
132"×51" [3358×1300 mm]
2800 lbs. [1273kg]



132"×26" [3358×661 mm]
1400 lbs. [637kg]



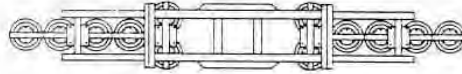
172"×51" [4369×1300 mm]
2800 lbs. [1273kg]



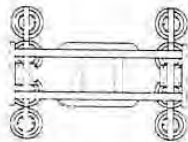
172"×12" [4369×305 mm]
2100 lbs. [955kg]



132"×26" [3358×661 mm]
2100 lbs. [955kg]



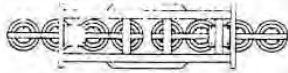
172"×26" [4369×661 mm]
2100 lbs. [955kg]



65"×51" [1651×1300 mm]
1400 lbs. [637kg]



65"×26" [1651×661 mm]
700 lbs. [319kg]



105"×12" [2667×305 mm]
1040 lbs. [478kg]






80"×12" [2032×305 mm]
1050 lbs. [478kg]

豊硝子切

<p>1 ダイヤモンド硝子切</p>  <p>1号、2号、3号 鋼板なし、鋼板付き (8mm用) (5.6mm用) (2.3,4mm用)</p>	<p>8 TC-600 ハンドカッター</p> <p>3~15mm用 (2丁/1箱)</p>  <p>R:厚板用 (8~19mm用)</p>
<p>2 TC-No.1S オイルカッター</p> <p>3~10mm用</p>  <p>コンパクトサイズ</p>	<p>9 TC-41SV 振動カッター</p> <p>3~12mm用</p>  <p>振動カッターのチップ </p>
<p>3 TC-20 ホイルカッター</p> <p>2~8mm用</p> 	<p>10 TC-600SVB 振動カッター</p> <p>10~19mm用</p>  <p>(2丁/1箱)</p>
<p>4 TC-30 オイルカッター/TC-10P ペンシルカッター</p>  <p>通常切断 3~12mm用 TC-30 変形、ステンド、切断 3~12mm用 TC-10P</p>	<p>11 M-15 オイルカッター</p> <p>2~10mm用</p> 
<p>5 TC-50 R切ベアリングカッター</p> <p>3~12mm用</p>  <p>360°回転 変形切に最適</p>	<p>12 M-17 オイルカッター</p> <p>2~10mm用</p>  <p>カッターエンドにてガラス割り</p>
<p>6 TC-90 エースカッター</p> <p>3~10mm用</p>  <p>コンパクトサイズ</p>	<p>13 M-19 ブラックカッター</p> <p>2~10mm用</p> 
<p>7 TC-100A スーパーカッター</p> <p>2~10mm用</p>  <p>ダイヤに近い切断圧力で使用</p>	<p>14 各メーカーホイールチップ(機械用、サークル用)</p> 






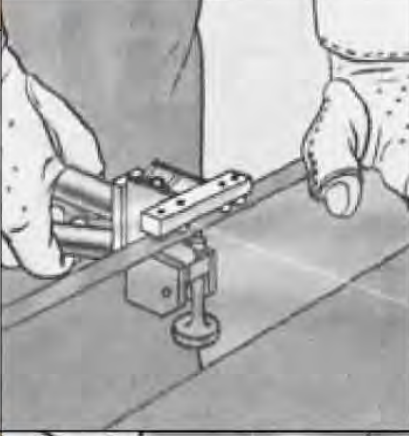

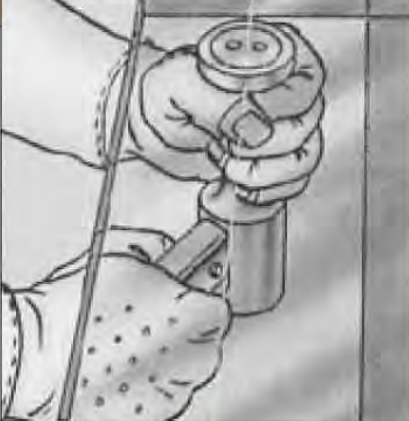
豊 棹丸切、台丸切、変形切




1 オイル 棹丸切	 <p>切断寸法 90φ~</p> <p>TOYO</p> <p>吸盤式 56φ</p>	<p>A、 TC-60 半径 45cm</p> <p>B、 TC-65 半径 60cm</p> <p>C、 TC-65 半径 1m</p> <p>替刃もあります。(5枚単位)</p>
2 アーチ カッター	<p>半径を目盛りで読みとります。</p>  <p>カッター位置</p> <p>アーチカッター #2522.0 半径 110r~3000r</p> <p>(硝子切 #2000.0使用)</p> <p>吸盤式 55φ</p>	<p>棹の部分がスケール式ですので、半径が思いのままの寸法に設定できます。</p> <p>(ドイツ)</p>
3 厚板ガラス サークルカッター	 <p>吸盤式 120φ #520.0</p>	<p>直径20~120cmまでの丸切り。重量のある構造ゆえ、高性能・安全性を確保します。全ての機構(カップ・スケール、ポールグリップ・ホルダー)が精密に運転し、必要なカットプレッシャーを伝えます。</p> <p>10~20mm用</p> <p>(ドイツ)</p>

※下記商品については納期が必要になります。

4 台丸切(ダイヤ、ホイール)	5 走行レール付ケビキ(ダイヤ、ホイール)	6 罫引き(ダイヤ、ホイール)
 <p>テーブルサイズ 350×450、600×600</p>	 <p>レールサイズ 800mm最大</p>	
7 スミ切カッター定規 560.0(ドイツ)	8 コーナーR切り定規 561.0(ドイツ)	9 オーバルカッター 255.0(ドイツ)
	 <p>半径 3.5~20cm</p>	 <p>切断直径 22~122cm 最大直径差 20cm 最小直径差 6cm</p>








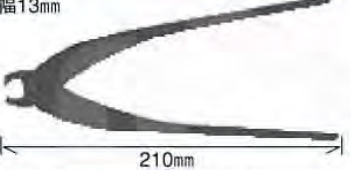

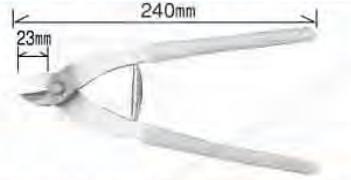

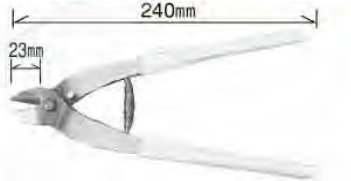




豊 | ドイツ製硝子工具

<p>厚板用ガラスカッター 2003.0</p> 		<ul style="list-style-type: none"> ・円形切断ヘッド付きの自動調心ホルダーを備えた、厚板用カッターです。 ・10～20mm用
<p>ガラスカッター 2000.0</p> 		<ul style="list-style-type: none"> ・オイル流量を最適にするため2重のバルブを備えてあります。 ・自動調心式で交換可能なホイールホルダー付の円形切断ヘッドを備えています。 ・型定規に沿ってカッターを走らせるのが楽なように接点が円形になっています。 ・厚板の場合はグリップハンドルを装着することにより楽に切断できます。 (2046.0)
<p>ガラスプレーカー 702.0</p> 		<p>厚さ20mmまで自由にうまく切断出来ます。このメタル製ブライヤーは厚みにより調節でき、押す力が最適条件で伝えることが出来ます。ハンドルは作業し易いようにビニールコーティングされています。厚み20mmで最小幅4cmまでの小さいガラス破片なども切断できます。厚み20mmで端からの距離が20cm以上あるガラスの切断に適します。</p>
<p>スプリング式ガラススタッパー 710.0</p> 		<p>ランニングブライヤーで間に合わない場合、このスプリング式ガラススタッパーが役に立ちます。幅の狭い部分でも容易に切り落とすことが出来ます。タッピング(切り出し)の力は調節出来ます。その肘口はカットラインと丁度反対側のガラス板に当てられます。切端(コバ)はほとんどクリーンにカットされます。</p>

<p>1 アルミ直定規</p> <p>Sタイプ</p> 	<p>950mm 1,250mm 1,400mm 2,000mm</p>	<p>9 定規バサミ</p> 	<p>ガラス切断用 定規固定用</p>
<p>2 アルミ直定規</p> <p>Dタイプ</p> 	<p>1,250mm 1,400mm 2,000mm 2,600mm 3,200mm</p>	<p>10 豆カナ</p> 	<p>プラスチック柄 ニューを入れるのに 使用します。 30本入</p>
<p>3 吸盤付アルミ直定規</p> 	<p>1,600mm 2,000mm 2,600mm 3,200mm 4,000mm 5,000mm</p>	<p>11 くも型定規</p> 	<p>12ヶ所のコーナーアールが測定できます。 ベークライト製</p>
<p>4 平行定規</p> 	<p>平行定規 W × L 500×450mm 500×700mm 700×1,000mm 1,000×1,000mm ベークライト製</p>	<p>12 メルリンレーザー(独)</p> 	<p>レーザー厚測器 ボタンを押すだけで 片側から硝子厚、複 層ガラスの空気厚を 別々に読み取ります。 (合せガラス計測可 能) ドイツ</p>
<p>5 三角定規</p> 	<p>三角定規 360×700mm 400×1,000mm ベークライト製</p>	<p>13 厚測器(独)</p> 	<p>施工済ガラスの厚み を測定します。 裏面は複層ガラスの 中間層を測定します。 65×160mm ドイツ</p>
<p>6 アテ切定規</p> 	<p>10mm～200mmまでの 耳落し プラスチック製 (6本入)</p>	<p>14 ガラスピンサー AL(独)</p> 	<p>厚板ガラスをクリアー カットに切断出来ます。 アルミ製 φ=250mm ドイツ</p>
<p>7 スケートカッター</p> 	<p>230mm 330mm 600mm 1,000mm 網入ガラスに使用で きます。 ベークライト製</p>	<p>15 ガラスプライヤー</p> 	<p>TFR(縦割り) TFS(横割り) 薄板、スタンド向け。 プラスチック製 φ=200mm U.S.A.</p>
<p>8 アルミ耳切カッター</p> 	<p>L W 200×230mm 300×600mm ガラスの耳落し アルミ製</p>	<p>16 ガラスブレーカーTB-19</p> 	<p>19mmまでの厚板ガラ スをクリアーにカット 切断出来ます。 φ=210mm (720g) 5～19mm厚用</p>






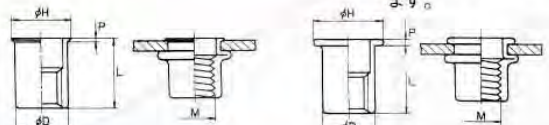





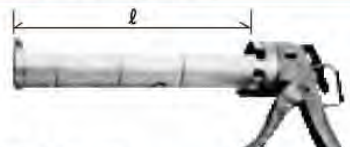

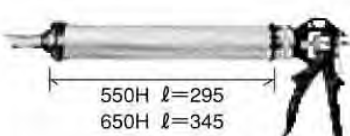
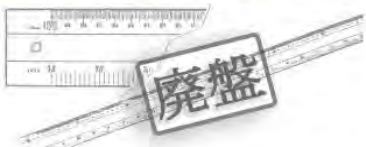
<p>1 ヤットコ 小ビニール</p>  <p>口形状 口幅約10mm、口が少々上の方で開いている。</p>	<p>12本入 180mm グリップビニール巻手にやさしい</p>	<p>9 フोटボンド #300</p> 	<p>70cc 10本入 380cc 6本入 紫外線を照射し硬化させます。 #100は受注生産</p>
<p>2 ヤットコ 大</p>  <p>口形状 口幅約13mm、口が少々下の方で開いている。</p>	<p>12本入 180mm 小釘抜き付き</p>	<p>10 フォトランプ (紫外線ランプ)</p> 	<p>20W 600mm 40W 1200mm 器具も用意出来ます。</p>
<p>3 ヤットコY.G</p>  <p>口形状 口幅約9mm、口が全部閉まっている。</p>	<p>12本入 185mm</p>	<p>11 ガラス用接着剤 GL 100</p> 	<p>2液反応タイプ 接着剤 GL-100 プライマー GLP 数10秒 (標準30秒) で固定できます。 ランプ不用 GL-100は金属接着可</p>
<p>4 変形ヤットコ</p> 	<p>丸抜き、変形に安全、最適。 口幅8mm 200mm ドイツ</p>	<p>12 ガラス用UV接着剤 (独)</p> 	<p>Bohle社 B-655.0 (100g) ガラス用 B-682.T (100g) ガラス+金属用 オプション ニードル (ノズル) あり</p>
<p>5 パテ切 小・大</p> 	<p>小巾 25mm巾 長さ165mm 大巾 30mm巾 長さ175mm 12本入 ステンレス製</p>	<p>13 ガラス用接着剤</p> 	<p>UVタイプ GX-S520 ガラスの突合 GX-S510 ガラスの面接 10本単位 可視光硬化型 ヘネフィックス S105 (面接着) 150g 1kg</p>
<p>6 水溶性マーカー</p> 	<p>水を含んだ布で拭けば簡単に消せます。 色:白、黒、赤、黄 サイズ 16×125 各10本入</p>	<p>14 コーナークランプ</p> 	<p>90° 自在 ケース組立用</p>
<p>7 ステッドラー (硝子・サッシ用鉛筆)</p> 	<p>水に流れにくく、手で簡単にふぎとれます。 赤、白 各12本入 ドイツ</p>	<p>15 ガラスクランク #636.0 (独)</p> 	<p>ヘッド360°回転 使用硝子厚 3~10mm用</p>
<p>8 ガラスクリップ</p> 	<p>3mm用 約1,000個入 5mm用 約1,000個入 (網入り用)</p>	<p>16 マグネットキューブ #634.0 (独)</p> 	<p>強力なマグネットによりスチールプレートを引きよせてガラスとクランプします。 3~6mm用</p>

<p>1 ヘルメット MP型</p> 	<p>VP型</p> <p>野球帽型</p> <p>マーク、社名、ライン等入れる事が出来ます。</p>	<p>9 防塵メガネ</p>  <p>サングラスタイプ ゴーグルタイプ</p>	<p>硝子加工やアルミ加工による粉塵から目を保護します。</p>
<p>2 ヘルメット アメリカンタイプ</p> 	<p>SYA型</p> <p>マーク、社名、ライン等入れる事が出来ます。</p>	<p>10 3Mフィルターマスク</p>  <p>#8000J #8710-DSL #9926-DS2</p>	<p>#8000J 50枚入 #8710-DSL 20枚入 #9926-DS2 10枚入 フッ化水素臭気防止用 労働省確認第2号</p>
<p>3 道具袋 (電工タイプ)</p>  <p>皮製</p>	<p>VDP-210 グローブ皮 VDP-80 合成</p> <p>タテ×ヨコ 210×185mm</p>	<p>11 ケブラー手袋・手首ガード</p>  <p>200</p> <p>アラミド繊維</p>	<p>①耐切創、耐突刺性 ②防災、断熱、耐熱性 ③柔軟、軽量④経溶性⑤洗濯可能等抜群。</p>
<p>4 タフBOX</p> 	<p>L H W 大 660×267×248 中 510×267×248 小 430×216×248</p> <p>コーポリマー樹脂製</p>	<p>12 ナイロンリストプロテクター</p>  <p>178</p>	<p>ナイロン製の手首用プロテクターです。マジックテープにより脱着が手軽です。</p> <p>U.S.A.</p>
<p>5 安全ベルト RXH-S51S</p>  <p>フックハンガー シングルD環 連結リング</p>	<p>D環フックハンガー 本体 重量930g</p> <p>色:イエロー、グリーン、スカイブルー</p>	<p>13 革付き前掛け</p> 	<p>サイズ H 510×W 515</p>
<p>6 安全ベルト RT-S52S</p>  <p>スチールバックル</p>	<p>本体 重量1010g</p> <p>色:イエロー、グリーン、スカイブルー</p>	<p>14 ガードテックス仕上げ剤</p> 	<p>ガラス表面をサンドブラスト処理後塗布するとタペスト風に仕上がります。</p> <p>4L缶</p>
<p>7 安全帯ダブルランヤード式</p> 	<p>巻取&ロープ SL502-WDH 本体 重量1470g</p> <p>色:グリーン、イエロー、スカイブルー 等</p>	<p>15 スリガラススプレー</p>  <p>廃盤</p> <p>DVE</p>	<p>スプレー式でスリガラスができます。</p> <p>1本 1.3m 170ml 24本入 (1回塗り)</p>
<p>8 安全帯ダブルランヤード式</p> 	<p>ロープ&ロープ SNH-24AP-WDH 本体 重量1165g</p> <p>色:グリーン、イエロー、スカイブルー 等</p>	<p>16 ウインドカラー</p>  <p>LPG</p>	<p>スプレー式でスリガラスができます。</p> <p>1本 1m 220ml 12本入 (2~3回塗り)</p>

<p>1 ワイヤーガード</p> 	<p>網入りガラス用防錆処理剤</p> <p>250cc 12缶入</p>	<p>9 ゴムハンマー</p> 	<p>大 63φ 中 58φ 小 50φ</p> <p>サッシ組み立て用</p>
<p>2 エッジガードテープ</p>  <p>プチル+不織布 (アルミ箔も有ります)</p>	<p>網入ガラス用防錆処理用プチルテープ 片面接着により作業性がよい。 1X6X20M・1X9X20M</p> <p>各10巻入/箱</p>	<p>10 プラスチックハンマー</p> 	<p>1/2ボンド 25φ</p> <p>サッシ組み立て用</p>
<p>3 サッシローラー、アミ戸ローラー</p>  <p>240mm</p>	<p>サッシローラー 38φ 10mm 12本入</p> <p>アミ戸ローラー 40φ 3mm</p>	<p>11 ニッパーS型</p> 	<p>ビート等のカットに</p> <p>150S (バネ付)</p>
<p>4 万能ハサミ 直刃</p> 	<p>刃長35mm 全長165mm ビート切りに便利</p>	<p>12 アルミサッシ切</p>  <p>刃幅13mm 210mm</p>	<p>先端でレール等をくわえることにより残り代が少ない。</p>
<p>5 万能ハサミ 曲刃</p> 	<p>刃長35mm 全長165mm ビート切りに便利</p>	<p>13 アルミ切断ハサミ (正刃)</p>  <p>240mm 23mm</p>	<p>AL-240 (正刃) グリップ オレンジ 刃の右側の金属がソル</p>
<p>6 複層ビート用ハサミ</p> 	<p>片方の刃がギザギザになっている為すべらない。 複層ガラス用ビートを一発切断。</p> <p>刃長40mm 全長180mm</p>	<p>14 アルミ切断ハサミ (逆刃)</p>  <p>240mm 23mm</p>	<p>AZ-240 (逆刃) グリップ イエロー 刃の左側の金属がソル</p>
<p>7 ゴム切ハサミ 大</p>  <p>60mm</p>	<p>セッティングブロック等の硬質ゴム切断が正確に出来ます。</p> <p>刃長60mm 全長210mm</p>	<p>15 アルミ専用喰切</p>  <p>240mm 13mm</p> <p>刃幅13mm</p>	<p>A-240 グリップ ブルー</p>
<p>8 ゴム切ハサミ 小</p>  <p>40mm</p>	<p>セッティングブロック等の硬質ゴム切断が正確に出来ます。</p> <p>刃長40mm 全長195mm</p>	<p>16 アルミ切断ニッパー</p>  <p>240mm 23mm</p>	<p>AV-240 グリップ 赤</p>

<p>1 3SDドリル</p> 	<p>下穴と皿穴を同時に加工。 V3 6.4φ×3.4φ V4 8.4φ×4.5φ</p>	<p>9 超硬チップ付ハンドカッター</p>  <p>超硬チップ付 特製専用刃(両頭)</p>	<p>P-800H 下枠レールの切欠き等に使用します。</p>
<p>2 段付ドリル</p> 	<p>下穴と皿穴を同時に加工。 8φ×4.0φ 9φ×4.5φ 10φ×4.5φ</p>	<p>10 超硬チップ付ハンドカッター</p>  <p>寸法取り 誤りあり 締込みねじ 部手</p>	<p>P-1500H 枠等のヒレの長い寸法の耳落としに。</p>
<p>3 オートポンチ 超硬チップ付</p> 	<p>大 AC-230C 160mm 小 AC-130C 130mm 穴明け加工前に</p>	<p>11 貫通ドライバークッショングリップ</p>  <p>#350 木製有ります</p>	<p>#630 ⊕ 1×75 ⊕ 1×100 ⊕ 2×100 ⊕ 2×150 ⊕ 3×150 クリップ部がラバーで滑らない。</p>
<p>4 プレートパル</p>  <p>突起</p>	<p>センターポンチ不要 力エリが出来ません。 喰い付がよく、すべりません。 2.0φ~13.0φ</p>	<p>12 ビッグドライバー</p>  <p>P#1 P#2 P#3</p>	<p>⊕ 1~⊕ 3までこれ1本で対応。</p>
<p>5 スーパービット (金属用)</p> 	<p>VSB-12 穴径:4,6,8,10,12 VSB-20 穴径:6,8,10,12,14,16,18,20</p>	<p>13 エアロピクス 2</p> 	<p>⊕ ドライバーの先端を矢じり状にしてあるため、ネジ頭のつぶれた時に喰い込ませて廻せます。</p>
<p>6 クッションビット</p>  <p>クッションリング</p> <p>⊕ 2×110H</p>	<p>・クッションリング チャックとビットのすき間を最小限にすることで、ガタつき・振れを防ぎます。微妙な振動が少なくなり、ネジ締め精度が向上します。 ・トーション効果 クッションリング溝がトーション効果を発揮。</p>	<p>14 インパクトドライバー (ショックドライバー)</p>  <p>廃盤</p>	<p>No 2300 取れないネジ、つぶれたネジに打撃するだけでとれます。</p>
<p>7 ドライバービット</p> <p>VESSEL製品</p> 	<p>⊕ 1, 2, 3 65 mm 110mm 150mm 200mm 硬度 X、H、G、E 高い→硬度→低い</p>	<p>15 六角軸鉄工ドリル</p>  <p>六角軸</p>	<p>インパクトドライバー(充電式等)に直接差し込むだけ。 2.0~6.0mm ステンレス用 コンクリート用もあります。</p>
<p>8 トーションビット</p>  <p>AT・14 ⊕ 2×3.5×110(65)H</p>	<p>ビット中央のトーション部が衝撃を吸収耐久性が高いビットです。</p>	<p>16 六角軸ドリルカッター (皿穴取り)</p>  <p>六角軸</p>	<p>9.0×3.0 10.0×3.5 10.5×4.0</p>

<p>1 ミラーボタン</p> 	<p>ミラーボタン 大小、各50組 直径 大 24φ 小 20φ ビス 25mm</p>	<p>9 オルファL型カッター</p> 	<p>一般的なL型カッターです。 替刃もあります。 10ヶ入り</p>
<p>2 ミラーハンガー</p> 	<p>大 幅 30mm 25組入 小 幅 18mm (別注) 50組入 事故防止機能付きタイプあり (20組入)</p>	<p>10 オルファPカッター</p> 	<p>P-450 P-800 プラスチック用カッター</p>
<p>3 ステンレス片長チャンネル</p> 	<p>2,000mm 3,000mm 4,000mm スポンジ付もあります。 特寸製作可能です。 10本単位</p>	<p>11 ブラックテープ</p> 	<p>ハカマ用黒綿テープ 3/4"×60F1</p>
<p>4 プラス化粧棚</p> 	<p>1.5尺 45cm (4枚入)</p>	<p>12 レインボークリーン</p>  <p>LPGガス使用</p>	<p>シリコンはがし 汚れ落とし UV接着剤はみ出し除去 ステンレス製品用クリーナー 420ml</p>
<p>5 ラシャ</p> 	<p>ウール 1800mm巾 (約45V) 化 繊 900mm巾 (約60V)</p>	<p>13 3Mクリーナー 30</p>  <p>(20本入)</p>	<p>ミラーマットはがし フィルムはがし 330ml</p>
<p>6 スライディングロック</p> 	<p>同一錠 錠違い (12ヶ入)</p>	<p>14 シリコン滑走剤・スプレーグリス</p>  <p>(12本入) (20本入)</p>	<p>メンテナンス等に便利な スプレー式。 コーザイ (420ml) 信越 KF 96SP (420ml)</p>
<p>7 グラスマーク(ステン安全マーク)</p> 	<p>仕上 寸法 ヘアーライン 30φ ヘアーライン 26φ 本 鏡 面 30φ 本 鏡 面 26φ (50個入り) ステン(SUS 304)</p>	<p>15 ハイパーフォーム</p>  <p>(12本入)</p>	<p>1液性発泡ウレタン ・使い切りではなく 中途保存が可能。 ・1缶で約30ℓに発泡。 500ml</p>
<p>8 面取りカッター</p> 	<p>下穴にあけた後に使 用し面を取る。 面取径 4φ~9φ 先端角 90° シャンク 6φ×55ℓ</p>	<p>16 デジボー S</p> 	<p>うちのり、空間、天井高、 開口部などをたどっ て測定。 4メートル6段式 マークIIもあります。</p>

<p>1 ハンドリベッター HR-002D</p> 	<p>リベット径使用範囲 (9mm)</p> <table border="1" data-bbox="571 224 753 291"> <tr> <td>2.4</td> <td>3.2</td> <td>4.0</td> <td>4.8</td> <td>6.4</td> </tr> <tr> <td>○</td> <td>○</td> <td>○</td> <td>△</td> <td>—</td> </tr> </table> <p>ブラインドリベットもあります。</p>	2.4	3.2	4.0	4.8	6.4	○	○	○	△	—	<p>9 らくらくガン</p> 	<p>2液性コーキング用。 YH50Ma 550cc ℓ=295 本体重量1.1kg YH50La 650cc ℓ=345 本体重量1.2kg</p>
2.4	3.2	4.0	4.8	6.4									
○	○	○	△	—									
<p>2 ハンドリベッター(玉)</p> 	<p>サイズご確認下さい。</p>	<p>10 ステンレスコーキングヘラ</p> 	<p>9×95 先丸 15×115 先丸</p>										
<p>3 ハンドナッター THN-46</p>  <p>ナット使用範囲:M4・M5・M6</p>	<p>裏板を当てることなく薄鉄板、アルミ等に取り付け、ボルト締めできます。</p> <p>〈使用例〉 ドアチェック取り付け位置 防犯チェーン取り付け位置</p>	<p>11 スパチュラ(コーキング用)</p> 	<p>25×125 先丸 30×150 先丸</p>										
<p>4 ハンドナッター(玉)</p> 	<p>サイズご確認下さい。アルミ、スチールあります。</p>	<p>12 コンベックス</p> 	<p>各メーカーあります。各入れ出来ます。</p> <p>ストップなし、付き</p>										
<p>5 強力ガン 2300HC</p>  <p>本体重量 0.8kg</p>	<p>ピストン部分が回るのでホルダーごとシリコンノズルの向きを変えられ、強力で押し出す。POS、フィルムバック用ホルダーもセット出来ます。</p> <p>ℓ=230</p>	<p>13 T型爪メジャー 3.5M</p> 	<p>テープ先端をサッシ、木製建具等の間にさし込み、のみ込み寸法の測定に。</p>										
<p>6 オレンジガン</p>  <p>本体重量 0.35kg</p>	<p>強力ガンの姉妹品。軽くてかさばらない。</p> <p>プラスチックボディ</p>	<p>14 ガラス注意テープ</p> 	<p>のり残りが少ない。のりがフィルム両端に付いています。印刷面の裏にのり 正印刷面にのり 逆のり 100×25mm(125枚)</p>										
<p>7 シリコンガン(グレー)</p>  <p>本体重量 0.55kg</p>	<p>カートリッジ用 ℓ=215mm</p>	<p>15 ガラス注意スタンプ“ボン”</p> 	<p>・ガラスへの捺印後、簡単に拭き取ることの出来るスタンプです。</p> <p>・不乾性印のため乾燥しません。(シャハタ製品取扱いあり)</p> <p>・ネーム9など</p>										
<p>8 強力ハンドガン</p>  <p>550H ℓ=295 650H ℓ=345</p>	<p>強力ガンの2液性用。</p> <p>YSG-550H 550cc 本体重量1.1kg YSG-650H 650cc 本体重量1.2kg</p>	<p>16 アルステカッター定規</p> 	<p>小口にステンを挿入してあるため、カッターナイフ等での損傷を防ぎ、すべりがよい。</p> <p>1m・1.5m・2m</p>										

<p>1 スキージー (100mm巾×9mm)</p> 	<p>イエロー硬質 ブルー軟質</p> <p>2枚1組</p>	<p>9 ダイヤスプレー 5ℓタイプ</p> 	<ul style="list-style-type: none"> ・噴霧器 ・単頭式ノズル39cm ・ホース 2m ・全高 49cm
<p>2 スキージー (200mm巾×9mm)</p> 	<p>フィルムの水抜きに最適。</p> <p>イエロー硬質 (ブルー軟質)</p>	<p>10 ダイヤスプレー 1ℓタイプ</p> 	<ul style="list-style-type: none"> ・噴霧器 ・ノズル 5cm ・全高 27.5cm
<p>3 ヘイズワイパー (180mm)</p> 	<p>清掃・フィルムの水抜きに最適。</p>	<p>11 プラヘラ 90mm</p> 	<p>腰のある特殊樹脂使用のプラスチックヘラです。</p>
<p>4 スクレーパー200</p> 	<p>汚れ落としに。</p> <p>刃巾80mm</p> <p>全長200mm</p>	<p>12 フィルム工具セット(8点)</p> <p>① スキージー(100巾 イエロー、ブルー) 1組 ⑥ スクイジー(350mm) 1丁</p> <p>② スキージー(200巾 イエロー、ブルー) 1枚 ⑦ ステンレス地ヘラ(250mm) 1丁</p> <p>③ ヘイズワイパー 1丁 ⑧ プラヘラ(90mm) 1本</p> <p>④ スクレイパー200 1丁 ⑨ カッター(大)替刃 10枚</p>	
<p>5 クリーニングホルダー 3枚刃</p> 	<p>ガラス表面上に付着した物を取り除きます。替刃のみもあります。</p> <p>替刃 50入×10</p>	<p>13 丁番起し A型</p>  <p>スチールドア用 5インチ・6インチ旗丁番(丁番外径20φ・左右兼用)</p>	
<p>6 スクイジー (350mm巾)</p> 	<p>ガラスクリーニングに最適です。</p> <p>(300mmも有ります。)</p>	<p>14 丁番起し B型</p>  <p>アルミ・軽量スチールドア用 4インチ・5インチ面付旗丁番(丁番外径18φ・左右兼用)</p>	
<p>7 ステンレス地ヘラ (250mm)</p> 	<p>施工時のエッジカット用。</p>	<p>15 丁番起し C型</p>  <p>オートヒンジ丁番(丁番外径26φ、32φ・左右兼用)</p>	
<p>8 スキージークロス (100mm×300mm) 3枚入り</p> 	<p>フィルムのキズ防止にプラヘラ等に貼り付けて使用します。</p>	<p>16 丁番起し D型</p>  <p>アルミ・軽量スチールドア、木ドア用 5管丁番(丁番外径12φ、14φ・左右兼用)</p>	

<p>1 テスキーハサミ S</p> 	<p>曲線から直線まで鉄、ステンレス、アルミ、銅板まで。切断中金属がはね上がらない。</p>	<p>9 複層ガラス解体プライヤー</p>  <p>ガイドローラー スパーサー グリップ ペンチ部 オイルタンク 使用刃 3~8mm用</p>	<p>ICP-220 切断厚10~30mm (12mmはスパーサーを外す) 切断幅7~48mm</p>
<p>2 パイオランテープ</p> 	<p>のり残りが少なく切り易い。 25×25V 60巻 50×25V 30巻 ミドリ色・白色</p>	<p>10 アルミ切ノコ</p>  <p>35 225 160</p>	<p>刃が薄く目が細かいため、切れ味、切り口が非常によい。 大 370mm 小 300mm</p>
<p>3 灯光器 (ハロゲン)</p> 	<p>200W 300W 500W</p>	<p>11 エアードリル GT-D6-26</p> 	<p>あらゆる小径の穴あけを驚くほどスピーディーに行います。</p>
<p>4 コードリール 延長コード</p> 	<p>コードリール(Pプラグ付) 20m 30m (50m) 延長コード(Pプラグ付) 10m 15m 20m</p>	<p>12 非常用進入口表示板</p>  <p>表 裏 200-3</p>	<p>200-2 1mm 200-3 1mm (内貼り) 一辺200mm三角形、赤反射テープ付(10枚単位)</p>
<p>5 ジッパー通し</p> 	<p>ℓ=150 ヘッド内径 9mm(右) 11mm(左)</p>	<p>13 壁うらセンサー EZ3802</p>  <p>●フックの取り付けに ●壁面センサーの取り付けに ●フックレスの取り付けに ●壁面センサーの取り付けに</p>	<p>壁うらの木材(プラスチック等も含む)と金属の位置をLEDの光でお知らせ。 (内装用)</p>
<p>6 ジッパー通し(3本ヘッド)</p> 	<p>ℓ=190 ヘッド内径 15mm 12mm 9mm</p>	<p>14 ライカ ディストライト5</p>  <p>・測定精度 ±3mm ・測定範囲 0.2~200m (30m以上はターゲットプレート使用をおすすめします。)</p>	<p>レーザー距離計 ・距離測定 ・面積測定 ・容積測定</p>
<p>7 三段式めくりセッティングブロック</p> 	<p>100個入×20箱 (2+3+5)×10×54 ・微調整に…… ・戸当りゴムとして ・スパーサーとして</p>	<p>15 レーザー ラインボーイII</p>  <p>30 83 40 70 48 (単位/mm) 重量 320g</p>	<p>光出力 クラス2 1mW以下 線幅 5mで1.5mm 10mで約3mm 本体外形 48×70×91mm ・コンパクトサイズ</p>
<p>8 パーツボックス</p> 	<p>ビス、パーツ等の収納、整理に便利です。色々種類・サイズあります。</p>	<p>16 レーザー マキタ SK355</p>  <p>屋内・屋外兼用タイプ モード1 モード2 モード3 重量 2.25kg</p>	<p>・光源 赤色半導体レーザー/ 1mW以下 (レーザー安全基準クラス2) ・ライン幅 2.5mm(10m) (各メーカー取扱いあり)ます。</p>

豊 | ガラス用穴あけドリル・ダイヤモンドホイール

<p>1 ダイヤホイール</p> 	<p>2 タンガロイキリ 2枚刃</p>  <p>4φ~15φ</p>	<p>3 ダイヤシーマー(メタルボンド)</p>  <p>8φ</p> <p>40φ×120° 25φ×90° 45φ×90° 穴用糸面取り</p>
<p>4 ダイヤコア(電着・メタルボンド)</p>  <p>電着コア 8φ×100φ メタルコア 4φ×100φ</p>	<p>5 タンガロイキリ 4枚刃</p>  <p>廃盤 (在庫品のみ)</p>	<p>6 ダイヤラップ棒(電着)</p>  <p>7φ×50t×100ℓ ガラス用リーマー</p>

豊 | 安全スニーカーシリーズ

<p>7 マジカルセーフティ #600</p> <p>サイズ:22.5~28cm (27.5cm無) ※29・30cmあります</p>  <p>ブラック ネイビー/ブラック ブラック/ホワイト</p> <p>鋼製先芯</p> 	<p>8 マジカルセーフティ #620</p> <p>サイズ:22.5~28cm (27.5cm無) ※29・30cmあります</p>  <p>静電 ブラック ネイビー</p> <p>鋼製先芯</p> 	<p>9 マジカルセーフティ #630</p> <p>静電気を靴底から逃します。 静電</p> <p>サイズ:22.5~28cm (27.5cm無)</p>  <p>ブラック/ブラック</p> <p>鋼製先芯</p> 
<p>10 マジカルセーフティ #650</p> <p>脱ぎ履きの多い方に便利なマジックタイプ</p> <p>サイズ:24.5~28cm (27.5cm無)</p>  <p>ネイビー グレー</p> <p>鋼製先芯</p> 	<p>11 マジカルセーフティ #651</p> <p>撥水効果バツグンのPULゼアッパー</p> <p>サイズ:22.5~28cm (27.5cm無)</p>  <p>ブラック ホワイト</p> <p>鋼製先芯</p> 	<p>12 マジカルセーフティ #660</p> <p>特殊強化樹脂先芯</p> <p>サイズ:24~28cm (27.5cm無)</p>  <p>ブラック ホワイト/ブラック</p> <p>鋼製先芯</p> 

豊 ガラス用研削・研磨材(1)

<p>1 ワンダーシャープ</p> 	<p>#46 #60 #80 #120 #180 #220</p> <p>20枚入×10箱</p>	<p>8 丸トイシ 100φ</p> 	<p>細目(#200)</p> <p>100φ×20</p>																
<p>2 ハイラップ</p> 	<p>(#120) #220</p> <p>スピコン使用をおすすめします。</p> <p>20枚入×5箱</p>	<p>9 ハンド糸面研磨器</p> 	<p>棒状の砥石のために上、下の糸面を取ることが出来ます。</p> <p>ドイツ</p>																
<p>3 ソフトジスク</p> 	<p>#60 #80 #120 #180 #240</p> <p>10枚入×6箱</p>	<p>10 テクノジスク LL-C #36</p>  <p>驚異的な研削力!</p>	<p>現場での研削作業に最適。糸面にハマが入りにくい。</p>																
<p>4 ソフトジスクツヤ出し 乾式タイプ</p> 	<p>最高使用回転数 5000RPV以内</p> <p>10枚単位</p>	<p>11 ベルトサンダー(機械・電動工具用)</p>  <table border="1" data-bbox="1034 1093 1383 1547"> <tr> <td>US-3B 101,102用 100×1320 100×915</td> <td>#60 #120</td> </tr> <tr> <td>ヤマハンド用 100×1120</td> <td>#180</td> </tr> <tr> <td>福山鉄工所 100×1220</td> <td>#240</td> </tr> <tr> <td>マキタ 9031 (9030) 30×533</td> <td>#400</td> </tr> <tr> <td>マキタ 9903 (9900B) 76×553</td> <td>#コルクベルト</td> </tr> <tr> <td>マキタ 9403 100×610</td> <td>10枚単位</td> </tr> <tr> <td>日立 SB8TB 75×533</td> <td></td> </tr> <tr> <td>日立 SB11 110×620</td> <td></td> </tr> </table>		US-3B 101,102用 100×1320 100×915	#60 #120	ヤマハンド用 100×1120	#180	福山鉄工所 100×1220	#240	マキタ 9031 (9030) 30×533	#400	マキタ 9903 (9900B) 76×553	#コルクベルト	マキタ 9403 100×610	10枚単位	日立 SB8TB 75×533		日立 SB11 110×620	
US-3B 101,102用 100×1320 100×915	#60 #120																		
ヤマハンド用 100×1120	#180																		
福山鉄工所 100×1220	#240																		
マキタ 9031 (9030) 30×533	#400																		
マキタ 9903 (9900B) 76×553	#コルクベルト																		
マキタ 9403 100×610	10枚単位																		
日立 SB8TB 75×533																			
日立 SB11 110×620																			
<p>5 クリスタルジスク 湿式タイプ</p> 	<p>・酸化セリウム(セリコ)入りバフ ・ツヤ出し、傷取り用 ・湿式にて使用</p> <p>最高使用回転数 5000RPV以内</p>	<p>12 セリコ・研削油</p>  <p>ツヤ出し、傷取りに最適。</p> <p>・20kg缶 ・2kg袋</p>																	
<p>6 フェルトジスク</p>  <p>ハードタイプ } あり ソフトタイプ }</p>	<p>100φのフェルトバフ。 ・酸化セリウム(セリコ)を使用します。</p> <p>100φ×12×15(穴径)</p> <p>5枚単位</p>	<p>7 フェルトジスク</p>  <p>・傷取り用フェルトバフ ・酸化セリウム(セリコ)を使用します。</p> <p>70×40×6φ</p> <p>U.S.A.</p>																	

豊 ガラス用研削・研磨材(2)

<p>1 ダイヤUFO No.1, No.2</p>  <p>No.1 No.2</p>	<p>No.1 ダイヤ電着 100×15 #100</p> <p>No.2 ダイヤ電着 100×15 #60 フラットですので切断 もできます。</p>	<p>8 Fダイヤモンド</p> 	<p>基板の平面にダイヤ モンドを電着。 コバ荒摺り用。</p> <p>100φ×15 #100</p>
<p>2 スーパーダイヤモンドジスク</p> 	<p>羽根タイプの研磨ペ ーパーにタイヤペ ーパーを加え、抜群の 切れ味とやさしい「ア タリ」を可能にしました。</p> <p>#60 #100 #180 #240 #400</p>	<p>9 Fダイヤモンド</p> 	<p>基板の端にダイヤモ ンド電着。ガラス、ア クリル切断。</p> <p>100φ×15 #60</p>
<p>3 スーパーダイヤモンドコンピネーションジスク</p> 	<p>スーパーダイヤモンド ジスクに、より多くの ダイヤモンドペーパー を加えたタイプ。</p> <p>粒度 御確認下さい。</p>	<p>10 ダイヤソー 1</p> 	<p>電池カッター用ダイ ヤソー。 (マキタ4191用)</p> <p>80×0.8×15mm 湿式</p>
<p>4 スーパーダイヤジスク</p> 	<p>羽根タイプの研磨ペ ーパーをオールダイヤ で作りました。</p> <p>抜群の切れ味。</p> <p>粒度 御確認下さい。</p>	<p>11 ダイヤソー 2</p> 	<p>ジスクグラインダーに 取り付け使用します。</p> <p>100mm×15 #60 乾式</p>
<p>5 テクノダイヤ</p> 	<p>レジンダイヤを使用す ることにより、きれいな 仕上がり。アダプター とペーパーは、マジッ クテープで固定。 #80 #200 #400 #800 #3000 #6000</p>	<p>12 ダイヤ修正砥石</p>  <p>GC (ミドリ)</p> <p>WA (白)</p>	<p>ダイヤホイールの目 立てに使用します。</p> <p>・3mm用 ・5mm用 ・6mm用 ・6.8mm用 ・8mm用 サイズ:40mm巾×130mm</p>
<p>6 ダイヤ付スポンジ</p> 	<p>スポンジパットにダイ ヤシートを付けたハン ド面取り器です。</p> <p>#120 #220</p> <p>ドイツ</p>	<p>13 ブロックドレッサー</p> 	<p>公団用引手の形状 を作る修正器です。 カッティング砥石が 当たる部分はダイヤ モンド砥粒を電着。</p> <p>(9+28)h = 10</p>
<p>7 ダイヤフラップホイール</p> 	<p>軸にダイヤフラップを 付けました。</p> <p>内径研磨 エグリ研磨</p>	<p>14 カッティング砥石</p> 	<p>WA #150 #220 幅:3分 4分 三日月型 公団用(船底形) ・メーカー名をお調べ 下さい</p> <p>金具別</p>

豊 硝子加工機(1)

1 ニュー・クロス US-3B型



■機械仕様

- 機械の大きさ:本 体 950×1,000(奥行)×1,400(高)mm
テーブル 400(巾)×2,345(全長)mm
- モーター:コハ磨用 3相・1Hp
糸面用 3相 0.4Kw×2
ポンプ用 60W
- 水槽タンク:約37ℓ
- 機械重量:約250kg

■特 長

- ①コハ・上・下糸面の三工程加工が一工程でできる。
- ②冷却水循環方式を採用。
- ③コンパクト設計。
- ④糸面はカムハンドル操作で厚味に関係なく加工できる。
- ⑤ベルト交換により艶出し加工も可能。
- ⑥糸面幅の微調整も可能。

2 セット式加工機 US-101型

■機械仕様

- 機械の大きさ:本 体 1,000×850×1,600(高)mm
- モーター:单相100V 1/2Hp 2台
(3相・1Hp 2台)
- 水槽タンク:容量約13ℓ (アルミ製)
- 機械重量:約130kg

■特 長

- モーターはコハ磨・引手堀各々専用タイプなので、非常に能率的。
- 押ボタンスイッチも引手・コハ各々別個に付いている。
- コハ磨用(ベルト側)も湿式加工が可能。
- 機械の主要部は耐久性に重点を置いた設計。



3 コハ磨機 US-102型

■機械仕様

- 機械の大きさ:700(奥行)×950(テーブル)×1,000(高)mm
テーブル 400(巾)×1,850(全長)mm
- モーター:单相100V 1/2Hp (3相200V 1Hp 1台)
- 水槽タンク:容量約13ℓ (アルミ製)
- 附属部品:ベルトサンダー網目・荒目5本
- 機械重量:約80kg

■特 長

- ベルトの交換により艶出しも可能。
- 中間ローラーがあるので、加工能率が倍加。
- 本体に水受皿があるので、床に水がこぼれない。
- テーブルはキャスターとゴムローラー併用。



豊硝子加工機(2)

1 引手堀機 US-103型

- 機械仕様
- 機械の大きさ:900×600×1,200(H)mm
 - モーター:单相100V1/2Hp1台(3相1Hp1台)
 - 水槽タンク:約13ℓ(アルミ製)
 - 附属部品:引手砥石 3分・4分(204φ)
 - 機械重量:約60kg

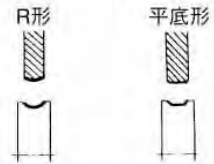


2 ダイヤモンドホイール研磨機

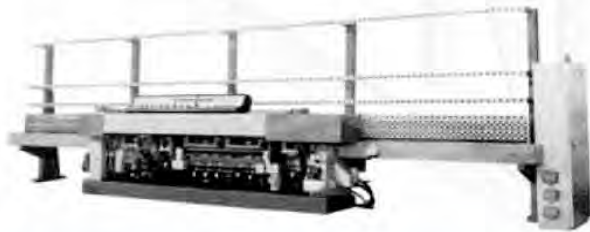
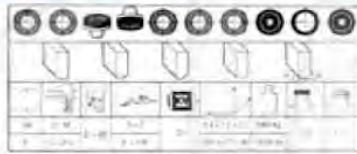
ガラスのスピード加工には、ダイヤモンドホイールを使用するのが、最も作業能率が高いです。ジャロジー加工に適しています。

- 特長
- (1) 機械がコンパクトで場所をとらない。
 - (2) 構造が簡単で取扱いが容易。
 - (3) 手動式で異形ガラスの小口加工が自由にできる。
 - (4) ダイヤモンドホイール2枚取付可能。

■ガラス加工形状



3 直線自動コバ磨機 VR/1114



4 板硝子洗浄乾燥機

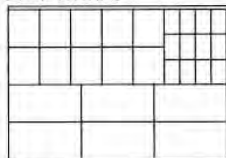


- 標準仕様
- 電源
3相、200/220V、50/60Hz、
総出力12.4Kw(15.4Kw)
- 硝子洗浄範囲
板厚3~12mm・巾100~1,000mm
(1,300mm)・最小長さ150mm

- 洗浄機構及び乾燥装置
- 一次洗浄部 プラシロール1対
 - 二次洗浄部 プラシロール1対
 - 吸水スポンジ
 - ロール1対
 - 各洗浄部の中間に水切ロール付
 - 硝子乾燥用温風ヒーター1台
 - 温風、温水ヒーター装置サーモスタット付

5 NCクロス切断機 STC-4

[取率切断例]



6 摺加工機 (3尺・4尺・5尺)

- 標準仕様
- 機体全長×巾×高 2,560mm×2,060mm×1,875mm
 - 電動機装置 3相1.5Kw
 - 伝導装置 Vベルト及びギヤー
 - 摺り加工速度 430mm/分
 - 機体構造 木台上に鋳鉄製を取付
 - 回転部 高級ベアリング使用
 - 金剛砂自動循環装置 全自動
 - 排塵装置 5吋排風機



豊 | アルミサッシ加工機(1)

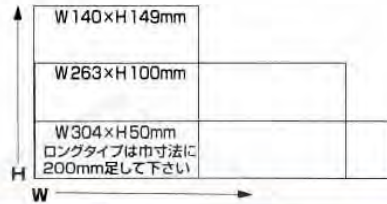
1 高速丸鋸切断機 CS-100 鋸刃傾斜型(0°~45°角度可変) 手動オート



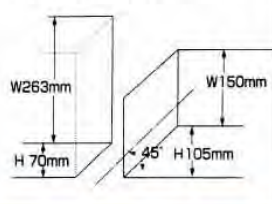
写真は手動タイプ

- 標準仕様
 - テーブル面積 760W×900L×800H (mm)
 - 主軸回転数 3,500rpm (60Hz)
 - 刃物移動距離 手動 350mm
 - 最大切断寸法 直角 149H 45° 105H (mm)
 - 使用モーター 手動 2Hp
 - 刃物外径寸法 405φ
 - 総重量 250kg (オート280kg)

■加工範囲



■切断加工形状

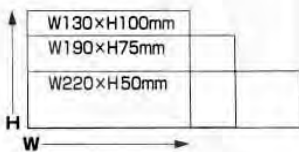


2 高速丸鋸切断機 CSM-50 手動



- 標準仕様
 - テーブル面積 480W×650D (mm)
 - 主軸回転数 3,500rpm (60Hz)
 - 刃物移動距離 270mm
 - 最大切断寸法 高さ100×巾130mm
 - 使用モーター 200V 三相
 - 刃物外径寸法 305φ
 - 総重量 100kg

■加工範囲



3 高速丸鋸切断機 CS-100 手動オート



■加工範囲



- 標準仕様
 - テーブル面積 760W×900D (mm)
 - 主軸回転数 3,500rpm (60Hz)
 - 刃物移動距離 367mm
 - 最大切断寸法 高さ150×巾180mm
 - 使用モーター 2Hp×200V (3Hp×200V)
 - 刃物外径寸法 405φ
 - 総重量 200kg (オート250kg)

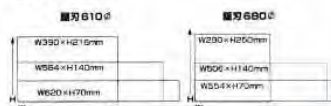
4 高速丸鋸切断機 CS-200 オート



■標準仕様

テーブル面積	W880×D1410×H900(mm)
主軸回転数	1,750rpm (60Hz)
刃物移動距離	610φ 670φ 680φ 690φ
最大切断寸法	610φ 680φ 右記表に依る
使用モーター	7.5HP 200V
刃物外径寸法	610φ 680φ
エアース	2.5~4.5φ
総重量	930kg

■加工範囲



5 切断機パーツ



ローラー

■定寸装置(左or右)

■ローラーテーブル

- 200W×1.8m
- 200W×3.0m
- 300W×1.8m
- 300W×3.0m
- 500W×1.8m
- 500W×3.0m

■固定当たり(当り付)

- 標準長さ CS-100用 350mm
- CS-100傾斜用 500mm

■1本足ローラー

豊 | アルミサッシ加工機 (2)

1 アングル用プレス

■特徴

- ハンドプレスによる加工で騒音皆無。
- 加工、仕上がりが正確。
- カラー材の仕上がりが傷なく綺麗。
- 設置場所をとらない。
- 現場持ち込み加工が可能。
- 各メーカー形状とも加工可能。
- ベース寸法 285×275



2 エンドミル 1枚刃 (2枚刃)

■寸法表 1枚刃

外径 Dφ	刃長 ℓ ¹	シャンク長 ℓ ²	シャンク径 dφ	全長 L	刃数
3	15	45	8	70	1
4	15	45	8	70	1
4	20	40	8	70	1
5	15	45	8	70	1
5	20	40	8	70	1
6	15	45	8	70	1
6	30	40	8	70	1
8	30	40	8	70	1



- 2枚刃
メーカーサイズ
御指定下さい。

3 卓上マルノコ (全機種/接触予防装置検定合格品)

LS0840



- 軽量6.7kg! 狭い場所もスムーズに移動!
- 各種見切り材、アルミサッシ等を素早く、シャープに切断!
- 刃物外径 216mm
- ノコ刃左傾斜 45°
- 直角時の切断能力 122×61mm [各メーカー取扱いあります。]

4 チップソー (機械用・電動工具用)

スカイカット

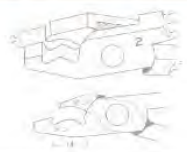

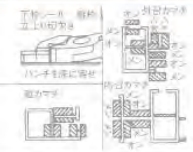
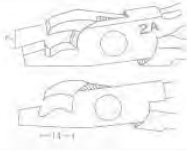
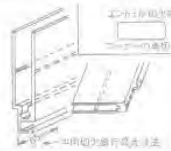
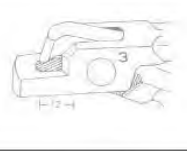

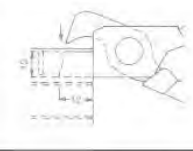


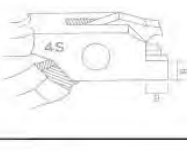
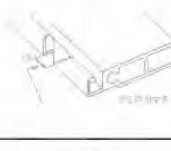
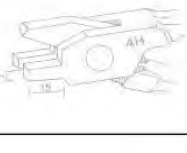
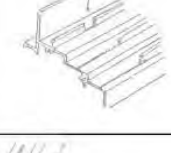
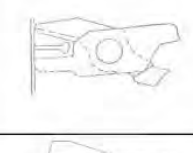
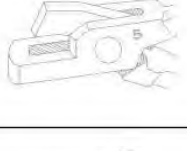

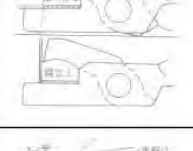
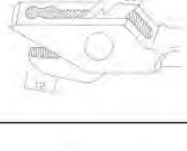
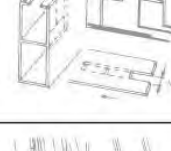

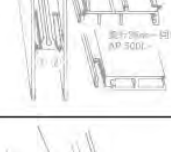






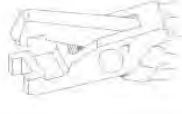

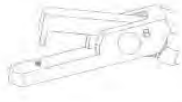

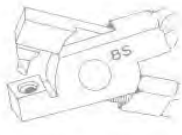

取り扱い商品 (○)

刃数P 外形φ/mm	ヨコ、合板用			アルミ用					
	40P	50P	60P	80P	100P	120P			
203	○	○	○	○			○		
210	○	○	○	○	○		○	○	
216	○	○	○	○	○		○	○	
235	○	○	○	○			○	○	
255	○	○	○	○	○	○	○	○	○
260			○					○	
280					○				
290		○	○		○				
305	○	○	○	○	○	○	○	○	○
320			○						
335		○	○	○	○	○	○	○	
355		○	○	○	○	○	○	○	○
362		○	○		○			○	
380		○	○	○	○	○	○	○	○
405		○	○	○	○	○		○	○
415		○	○	○	○	○		○	
455		○	○	○	○	○		○	
510			○	○	○	○			
560			○	○	○	○			
610			○	○	○	○			

豊キリカキパンチ

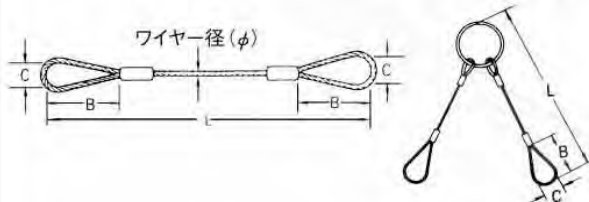

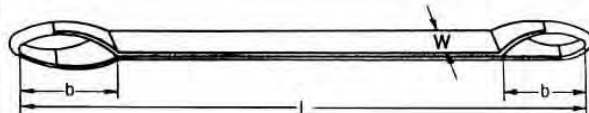

握力でアルミサッシ、網戸などのキリカキのできる作業性にすぐれた工具です。主として住宅用サッシ・網戸・室内建具に用いられます。
【仕様】 キリカキの形、大きさ、キリカキ部位によりそれぞれ特有の刃先を持っています。

型 式	形 状	主なキリカキ箇所	キリカキ方法
廃盤 AP-200			 <p>汎用タイプ</p> <ul style="list-style-type: none"> ●縦カマチの間口耳切欠、中肉切欠引手 ●部切欠、フロント、ビルも可。 ●下枠のレール端及縦枠の立上端切。 ●外召カマチの耳及内召引手と耳切。 ●エンドミル加工のR状隅角切落し。 ●アミ戸アミ押えゴム入部立て切欠可。
廃盤 AP-200A			 <p>汎用タイプ</p> <ul style="list-style-type: none"> ●AP~200同タイプですが、刃幅が7mmで、アミ戸の中肉及アミ押え部を工程重ねて切欠出来ます。 ●アミ押え部には専用のAP~400Sと500Eをご参考下さい。 ●R状隅角切り他、室内建具等応用多。
廃盤 AP-300			 <ul style="list-style-type: none"> ●このパンチは下枠のレールに対応する縦カマチ下部トンネル穴の切り欠きでサッシ、フロント、ビルに使用可。 ●刃幅8mm
廃盤 AP-300D			 <ul style="list-style-type: none"> ●このAP300Dはメソ受を45度にして、当りをなくし、メソ刃を内側に深く切り進む、オン刃先状、幅ともにAP~300と同じ。 ●刃幅8mm
廃盤 AP-400S			 <ul style="list-style-type: none"> ●アミ戸のアミ押えビード挿入部を二工程で立ち上り、珠の縦切り欠き。 ●AP~500Eと共同加工です。 ●他に応用の余地有りとするもAP~400の小型のためオン刃が肉薄薄いので肉厚の部分には便利でも使用不可。 ●刃幅5mm
廃盤 AP-400H			 <ul style="list-style-type: none"> ●刃幅5mm、刃長15mmAP-400を小型化して、小回りを良くし、両刃先からハサミ切りするので切れ味良好。 ●下枠、縦枠の立ち上がり、引き手等の縦垂直切りかき。 ●その他、刃先が食い切るに適した箇所にも、応用できる。 ●刃幅5mm
廃盤 AP-500			 <ul style="list-style-type: none"> ●オン刃先角、幅5mm、1回切15mm奥行AP~200と500で共同加工有り、応用いろいろ有り。
廃盤 AP-500D			 <p>汎用タイプ</p> <ul style="list-style-type: none"> ●このパンチはAP-500を更に付備してハサミ切式加工で奥行きと幅は自由自在に工程を重ね行う。 ●上枠両端戸当り・間口耳切り奥へ。 ●縦カマチ縦枠の端立上部の上下切可。 ●刃幅5mm
廃盤 AP-500C (左、右)			 <ul style="list-style-type: none"> ●左右2丁セット。オン刃先角幅3mm刃長15mm。 ●下カマチのヒソポケット左右の切欠き又アミ戸アミ押部床面縦切。 ●他に上図状況なれば、せまい箇所の切欠きに有効。
廃盤 AP-500E			 <ul style="list-style-type: none"> ●アミ戸アミ押えビード入部の切欠きAP~400Sと共同加工。 ●他上図のような状況と類似する箇所にも応用出来ます。 ●刃幅3mm






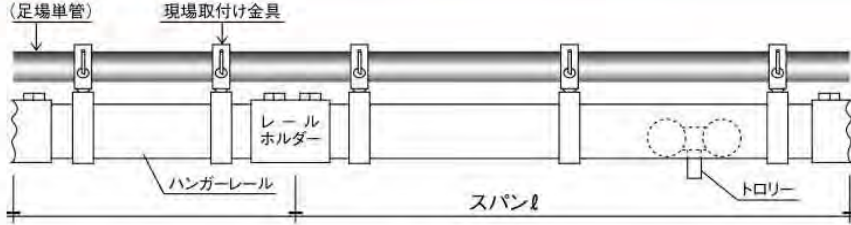




型 式	形 状	主なキリカキ箇所	キリカキ方法
廃盤 AP-500LW			<ul style="list-style-type: none"> ● 開口耳奥深く(36mm)一回切り。 ● 左右側面より2、3、4、5mmと任意寸法を残しオン刃を内側に入れ36mm一回切り。 ● 他応用切欠き多く有り。
廃盤 AP-700			<ul style="list-style-type: none"> ● 気密ピース穴切抜き・水抜穴切抜き。 ● オン刃幅7mm高さ4mmレール高さ18mm迄可、他AP~400はまたぐ高さ12mmそれ以上の高さの場合は700と400共同加工。
廃盤 AP-800			<ul style="list-style-type: none"> ● 縦カマチ、縦棒等の丸穴あけ。 ● 最大奥行き寸法は、端から丸穴センター迄で30mmです。 ● 穴径は4.5mmφです。
廃盤 AP-800S			<ul style="list-style-type: none"> ● 下枠のアンブルシボリ穴(皿穴)。 ● アンブルピース等のハブリンク可(皿穴)4.5φ加工。 ● 握力で絞り穴を1工程であけるため焼加工肉厚は1mm、厚くとも1.2mmまでです。 ● 穴センターから当たりまでは10mmです。

※キリカキパンチは、万能ではありませんので、すべてのサッシメーカー(肉厚)が加工出来るわけではありません。
 ※一度テスト加工しての使用をおすすめします。

豊 | ワイヤロープ・スリング・荷締機

ワイヤロープ	ベルト荷締機(ラッシングベルト)
 <p>各種ワイヤロープ出来ます。</p>	<p>ベルト幅:25mm・35mm・50mm ベルト長:別注出来ます。</p>  <p>固定側 調節側</p> <p>・オプション 保護スリーブ、バックルシート ナローフックあり</p>
ナイロンスリング	荷締機(ワイヤー、チェーン)
<p>ベルト幅:25mm・35mm・50mm・70mm・100mm ベルト長:別注出来ます。</p> 	 <p>ワイヤー、チェーンの長さ増出来ます。</p>

豊 ホイスト・チェーンブロック

<p>1 ベビーホイスト</p> 	<p>トーヨーコーケン</p> <ul style="list-style-type: none"> ・電 源 AC100V ・揚程・定格荷重 15m 250kg 20m 230kg 30m 180kg ・2スピード 高速12m/min 低速2.4m/min ・自 重 19kg 	<p>2 充電式チェーンホイスト</p>  <p>ご使用に際しては、CH200DRASPとは別に吊上げアタッチメント一式が必要です。</p>	<p>マキタ</p> <ul style="list-style-type: none"> ・電 源 DC12V 2ヶ付 ・定格荷重 200kg ・揚 程 3mセット(8.5kg) 15mセット(13.5kg) ・無段変速 ブレーキ付 ・15分充電 								
<p>3 2速式チェーンブロック</p> 	<p>KITO</p> <ul style="list-style-type: none"> ・電 源 AC100V ・定格荷重 240kg ・揚 程 15m ・2スピード 高速 13.5m/min 低速 3m/min ・自 重 22.8kg ・揚 程 30mもあります。 	<p>4 レバーブロック</p>  <p>荷締め及び現場にてチェーンブロックの代わりもします。</p> <table border="1"> <tr><td>0.5トン</td><td>1.5m</td></tr> <tr><td>1トン</td><td>1.5m</td></tr> <tr><td>1.5トン</td><td>1.5m</td></tr> <tr><td>3トン</td><td>1.5m</td></tr> </table>	0.5トン	1.5m	1トン	1.5m	1.5トン	1.5m	3トン	1.5m	
0.5トン	1.5m										
1トン	1.5m										
1.5トン	1.5m										
3トン	1.5m										
	<p>5 チェーンブロック</p>  <p>ロードチェーン、ハンドチェーンの揚程増しもできます。</p> <table border="1"> <tr><td>0.5トン</td><td>2.5m</td></tr> <tr><td>1トン</td><td>2.5m</td></tr> <tr><td>1.5トン</td><td>2.2m</td></tr> <tr><td>2トン</td><td>3.0m</td></tr> </table>	0.5トン	2.5m	1トン	2.5m	1.5トン	2.2m	2トン	3.0m		<p>6 ハンガーレール、その他パーツ</p> <p>〔使用例〕</p>  <p>◎ハンガーレール両端に、戸当り必要</p> <div style="display: flex; justify-content: space-around;"> <div data-bbox="156 1758 438 2027"> <p>ハンガーレール</p>  <p>1820mm 2730mm 3640mm</p> </div> <div data-bbox="470 1758 753 2027"> <p>レールホルダー (レールのジョイント)</p>  </div> <div data-bbox="785 1758 1067 2027"> <p>トロリー (250kg吊)</p>  <p>ハンガーレールに納め、チェーンブロック等を吊り下げます。</p> </div> <div data-bbox="1099 1758 1382 2027"> <p>現場取付金具 C形用</p>  <p>レールホルダーの左右に必ず取付けて下さい。</p> </div> </div>
0.5トン	2.5m										
1トン	2.5m										
1.5トン	2.2m										
2トン	3.0m										

豊 電動・充電工具 (各メーカー)

<p>1 電動ケレン HK810 マキタ</p>  <p>315</p> <ul style="list-style-type: none"> ・打撃数 0~3200回/分 ・505W ・3.2kg ・パテはつり ・コーキング、防水ピッチ、目地はがしに 	<p>7 電池カッタ CC300DW マキタ</p>  <p>300</p> <p>10.8V Li-ion バッテリー</p> <ul style="list-style-type: none"> ・1400 min⁻¹ ・1.7 kg ・ダイヤホイール ・85Φ×15 給水装置付 ・ガラスの切り欠き、切断作業に
<p>2 電子ディスクグラインダー GWS7-100E Bosch</p>  <p>無段変速装置内蔵</p> <ul style="list-style-type: none"> ・2600~11000r.p.m ・620W ・1.6kg ・回転数を下げてもトルクが変わらない。クリスタルディスク等の加工最高の仕上げ。 	<p>8 12Vクラッチ付インパクトドライバー EZ7202 National</p>  <p>ピタ 締め</p> <p>業界初! インパクトにクラッチがついた</p> <ul style="list-style-type: none"> ・デジタルクラッチ ・増し締め機能付 ・1.7kg
<p>3 ベルトサンダー 9031 マキタ</p>  <p>無段変速装置内蔵</p> <p>380</p> <ul style="list-style-type: none"> ・200~1000r.p.m ・550W ・2.7kg ・ベルト寸法 30×533 内径研磨 エグリ加工 	<p>9 12Vトルク調整付スクレイドライバ FS230DRJX マキタ</p>  <ul style="list-style-type: none"> ・サイレントクラッチ採用で、静かな締め付け! ・0~1800r.p.m ・1.8kg ・デジタル充電
<p>4 ベルトサンダー 9032 マキタ</p>  <p>420</p> <p>15mm アームのローラー径</p> <ul style="list-style-type: none"> ・300~1700r.p.m ・500W ・1.5kg ・ベルト寸法 9×533 ・変形ガラス加工 ・鍵穴のバリ取り ・受金具の研磨 	<p>10 ロータリハンマドリル DH24PC3 ヒタチ</p>  <p>351</p> <p>198</p> <p>SOS プラス</p> <ul style="list-style-type: none"> ・3モード切替 (回転打撃/回転/打撃) ・打撃数 0~4,600 ・2.4 kg ・パテはつりは打撃モードで行います。
<p>5 ベルトサンダー 9903 マキタ</p>  <p>296</p> <ul style="list-style-type: none"> ・210~440r.p.m ・1050W ・4.3kg ・ベルト寸法 76×533 	<p>11 バンドソー RB-120FV 新ダイワ</p>  <ul style="list-style-type: none"> ・615×260×355 ・22kg ・ステンレス、片長チャンネルの切断に最適。 ・45°切断OK
<p>6 小型レシプロソー JR1000FTK マキタ</p>  <p>345</p> <p>標準付属品 ・木材用/各2枚・石こうボード、木材用/2枚 ・発砲スチロール、段ボール、ゴム、皮革用/1枚 ・金属用/各2枚・丸ヤスリ(金属用:中目)/1本 ・平ヤスリ(金属用:中目)/1本・サンディングアダプター/1本 ・サンディングペーパー(木材用)/各10枚</p> <ul style="list-style-type: none"> ・豊富な先端工具で様々な作業に対応! ・0~4800r.p.m ・340W ・1.5kg ・切断、研削作業 ・鍵穴碎削作業に最適 	<p>12 スピードコントローラー M型</p>  <p>PS1200S</p> <ul style="list-style-type: none"> ・電動工具等に使用します。 ・ソフトディスク、#ツヤ出し、ハイラップ等の加工に便利です。

豊 | エアーツ具

ウレタンホース・高圧ゴムホース


1 カールホース 	5 バランサー  <p>カールホースと合わせて使用し、エアードライバー等を任意の位置で吊り止めることができます。</p>
--	---

2 エアードライバー GT-PLR ベッセル  <ul style="list-style-type: none"> ・タッピングネジ 3.5~4.0mm ・無負荷回転数 9000r.p.m ・全長 187mm ・重量 830g 	6 エアードリル GT-D6-26 ベッセル  <ul style="list-style-type: none"> ・穴あけ 鉄板 6φmm ・無負荷回転数 2600r.p.m ・全長 163mm ・重量 830g
---	--

3 エアードライバー GT-P6LS ベッセル  <ul style="list-style-type: none"> ・タッピングネジ 3.5~4.0mm ・無負荷回転数 9000r.p.m ・全長 165mm ・重量 980g 	7 エアードスター ベッセル  <p>標準タイプ ロングタイプ</p> <p>切断、ゴミ、ホコリなどエアで吹き飛ばします。</p>
---	---

4 エアードライバー GT-S6MLR ベッセル  <ul style="list-style-type: none"> ・タッピングネジ 4.0~4.5mm ・無負荷回転数 8500r.p.m ・全長 215mm ・重量 1120g 	8 エアーツッパー FCH-20F 不二空機  <ul style="list-style-type: none"> ・打撃数 12000r.p.m ・ピストン径 20mm ・ストローク 12mm ・全長 182mm ・重量 900g ・パテはがし作業に
--	---

9 エアーツコントロールセット

11 エアーツカプラー


他各種継ぎ手、分岐用もあります。

10 エアーツコンプレッサー (圧力開閉器式)


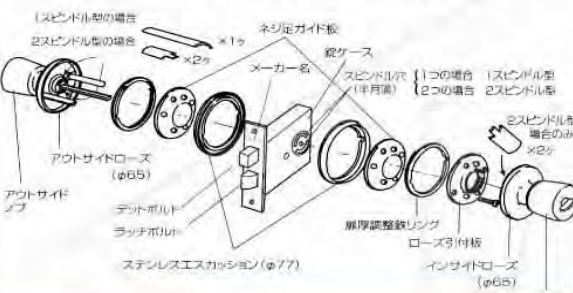

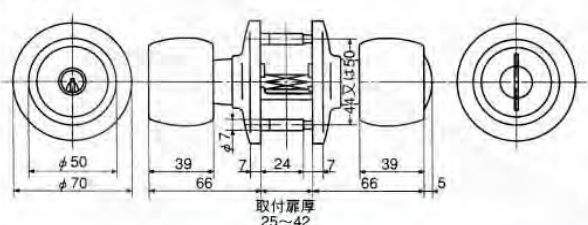

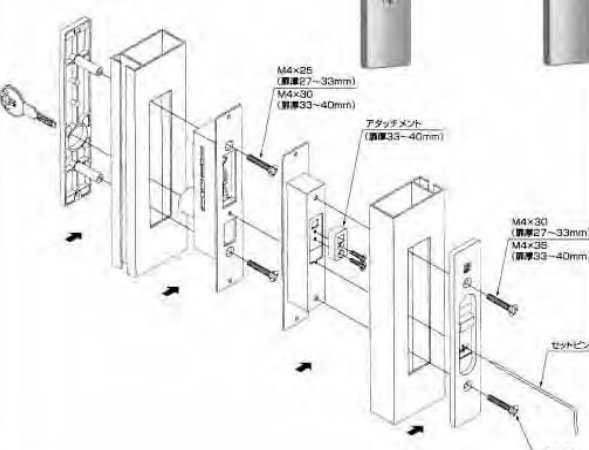

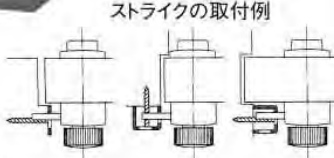
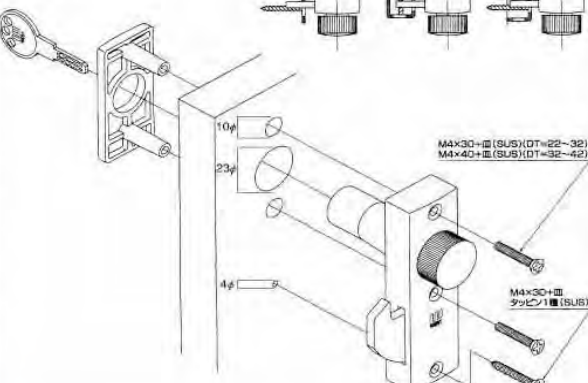

0.75kw	0.75p-9.5v
1.5	1.5p-9.5v
2.2	2.2p-9.5v
3.7	3.7p-9.5v
5.5	5.5p-9.5v

12 エアーツコンプレッサー (パツケーヅタイプ)

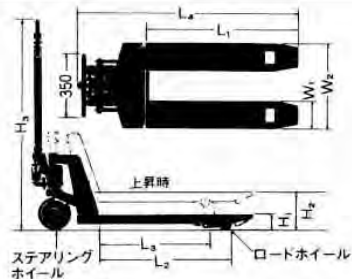

- ・低騒音構造
- ・防振設計
- ・省スペース設計

室内向

豊 取り替え握り玉、錠、鍵 etc.

1 防犯用取り替え握り玉	2 取り替え握り玉
<p style="text-align: center;">GMD-500 (ディンプルキー5本)</p> <ul style="list-style-type: none"> ●1スピンドル、2スピンドル兼用タイプのスピンドル取替タイプです。 ●スピンドル差替えタイプの為、鍵穴が逆さになる事が無くなりました。 ●本体取付ネジピッチは3種類 42mm・44mm・50mmのピッチに対応します。 ●取付扉厚は、22mm～43mm迄対応します。 ●77mmのエスカッション付ですので大型ローズの取替にも対応します。  <p>※GMD-500には鍵ケース(バックセット)は付いておりません。</p>  <p>（スピンドル型の場合） 2スピンドル型の場合</p> <p>ネジ足ガイド板 ×1枚 錠ケース ×2枚 メーカー名 スピンドル穴 {1つの場合 1スピンドル型 (1中月薄)} {2つの場合 2スピンドル型}</p> <p>アウトサイドローズ (φ65) アウトサイドノブ デッドボルト ラッチボルト ステンレスエスカッション (φ77)</p> <p>スプリング調整リング ローズ3付板 インサイドローズ (φ65) インサイドノブ</p>	<p style="text-align: center;">DAC-II ショウワ (ピンシリンダータイプ) (キー3本)</p>  <p>■特長——他社メーカーにも対応する可変取付脚ピッチ。 ピッチを44mmと50mmに変換できる可変取付脚機能により、他社メーカーの錠本体にも使用でき、しかもスピーディな取り替えも実現しました。またすべてのバックセットに対応するとともに、アルミ扉、木製扉にも交換できる万能型です。</p> <p>外形図</p>  <p>外形図</p> <p>φ50 φ70 39 66 7 24 7 66 5 取付扉厚 25～42</p>
<p style="text-align: center;">3 防犯用取り替え引戸錠</p> <p style="text-align: center;">WEST 355 (ディンプルキー3本)</p> <ul style="list-style-type: none"> ・化粧座寸法 縦160mm～横27mm ・取付可能扉厚 22mm～40mm ・適用チリ寸 5mm～12mm ・取付スペーサー付  <p>組立図</p> <p>(標準使用例)</p>  <p>M4×26 (取付27～33mm) M4×30 (取付33～40mm) アタッチメント (取付33～40mm) M4×30 (取付27～33mm) M4×26 (取付33～40mm) セットピン 連結ビス</p>	<p style="text-align: center;">4 防犯用鎌錠</p> <p style="text-align: center;">WEST 430 (ディンプルキー3本)</p> <ul style="list-style-type: none"> ・取付可能扉厚 22mm～42mm ・WEST355との組合せで引違い戸の防犯性が向上  <p>ストライクの取付例</p>  <p>組立図</p>  <p>M4×30+III (SUS) (D1T=22～32) M4×40+III (SUS) (D1T=32～42) M4×30+III タッチ1 (SUS)</p>

1 キャッチパレットトラック



※オプション
W車輪型(標準タイプのみ)



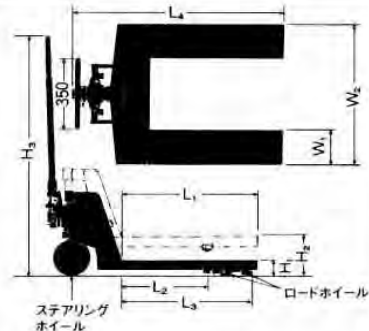
型式	仕様	能力 (kg)	最低位 (mm) H ₁	最高位 (mm) H ₂	フォーク(mm)					全長 (mm) L ₄	全高 (mm) H ₃	ステアリング ホイール φ×幅(mm)	ロード ホイール φ×幅(mm)	自重 (kg)	備考								
					幅 W ₁	外幅 W ₂	長さ L ₁	L ₂	L ₃														
CP-7M-85		700	70	190	120	450	850	772	638	1,206	1,070	ステレオ 150×38	ウレタン 70×56	39									
CP-7S-100						520	1,000	922	788	1,356													
CP-10M-85		1,000	80	200	120	450	850	775	633	1,206	1,100	ステレオ 180×60	ウレタン 80×56	53									
CP-10S-100						520	1,000	925	783	1,356													
CP-10L-120						650	1,200	1,125	983	1,556													
CP-15M-85						470	850	727	569	1,230													
*CP-15M-85		1,500	80	200	150	520	980	857	699	1,360	1,170	ステレオ 180×70	ウレタン 80×73	72									
*CP-15S-98							1,070	947	789	1,450													
CP-15S-107							1,150	1,027	869	1,530													
CP-15S-115						620	1,070	947	789	1,450				80		75							
*CP-15J-107						850	727	569	1,230														
*CP-15L-85						1,070	947	789	1,450														
CP-15L-107						685	1,220	1,097	939	1,600				1,400		1,277	1,119	1,780	1,170	ウレタン 80×73	75		
CO-15L-122																					80		
*CP-15L-140																					83		
*CP-20S-85																					90		
CP-20S-107						2,000	80	200	150	520				850		727	569	1,230	1,170	ステレオ 180×70	ウレタン 80×73	74	
CP-20S-115														1,070		947	789	1,450					
*CP-20L-85		850	727	569	1,230					80	78												
CP-20L-107		1,070	947	789	1,450																		
CP-20L-122		685	1,220	1,097	939					1,600	1,400	1,277	1,119	1,780	1,170	ウレタン 80×73	84						
*CP-20L-140																	87						
CP-25S-107		2,500	80	200	150					520	1,070	947	789	1,450	1,170	ステレオ 180×70	ウレタン 80×73	99					
CP-25L-122										86													
CP-30S-107						97																	
CP-30L-122		3,000	85	205	170	520	1,070	1,010	770	1,460	1,170	ステレオ 180×70	ウレタン W車輪 80×73	105									
CP-30L-122						685	1,220	1,160	920	1,610				119									

2 キャッチパレットトラック (横移動・兼用タイプ)

●フォーク上昇時

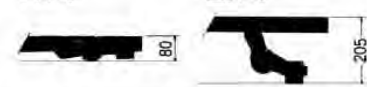


●回転時ストッパー



下降時

上昇時



型式	仕様	能力 (kg)	最低位 (mm) H ₁	最高位 (mm) H ₂	フォーク(mm)					全長 (mm) L ₄	全高 (mm) H ₃	ステアリング ホイール φ×幅(mm)	ロード ホイール φ×幅(mm)	自重 (kg)	備考
					幅 W ₁	外幅 W ₂	長さ L ₁	L ₂	L ₃						
CPW-15L-65		1,500	80	205	170	650	390	640	1,030	1,170	ステレオ 180×70	ウレタン 80×73	82		
CPW-15L-85						850	590	840	1,230				87		
CPW-15L-107						1,070	810	1,060	1,450				94		
CPW-15L-122						1,220	960	1,210	1,600				99		

*は規格品です。

1 四脚調節式はしご兼用脚立 ピッチ CX型



床面にいつもピッタリの自在端具が付いています。



型 式	脚立長 (m)	梯子長 (m)	設置スペース (mm)		質量 (kg)
			昇降面	開き面	
ピッチCX 60	0.66~1.00	1.38~2.08	475~532	540~733	5.8
ピッチCX 90	0.95~1.40	1.98~2.92	525~602	705~964	7.3
ピッチCX 120	1.24~1.69	2.58~3.52	575~652	870~1,129	8.5
ピッチCX 150	1.52~1.97	3.18~4.12	625~702	1,035~1,294	9.6
ピッチCX 180	1.81~2.26	3.78~4.72	675~752	1,200~1,459	10.8

最大使用荷重
100kgf (1000N)

2 四脚調節式 足場台 ダイバピッチ GT型



天板は滑りに強いローリング加工。



型 式	脚長 (m)	垂直高 (m)	天板寸法 (mm)		収納スペース (mm)	質量 (kg)
			長さ	巾		
ダイバピッチGT100-7 (400W)	0.53~0.73	0.51~0.71	980	400	1,080L×521W×130H	8.2
ダイバピッチGT130-10 (400W)	0.68~1.04	0.66~1.01	1,290	400	1,390L×558W×130H	9.7
ダイバピッチGT150-16 (400W)	1.25~1.65	1.20~1.60	1,510	400	1,699L×693W×173H	14.7

最大使用荷重
130kgf (1300N)

3 四脚調節・天板伸縮式足場台 飛天馬 25型



取手をつけ、持ち運び便利な収納タイプ。



型 式	脚長 (m)	垂直高 (m)	天板寸法 (mm)		収納スペース (mm)	質量 (kg)
			長さ	巾		
ヒテンマ25-1509	0.59~0.86	0.57~0.84	906~1,510	257	996L×409W×173H	9.8
ヒテンマ25-1512	0.86~1.20	0.83~1.16	906~1,510	257	996L×492W×173H	10.4

最大使用荷重
100kgf (1000N)

4 伸縮足場板 のびテージ SA型



ズレ防止のための床面にゴムビードをそう入しました。



型 式	全長 (m)	縮長 (m)	巾 (mm)		厚さ (mm)		質量 (kg)
			親足場板	子足場板	親足場板	子足場板	
SA 250	2.50	1.45	250	240	71	57	10.5
SA 400	4.00	2.20	250	240	71	57	14.8

最大使用荷重
120kgf (1200N)

豊自動車馬

カルトース

CARTHORSE

〈ノックダウン式〉



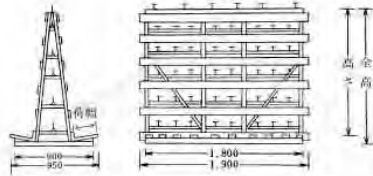
各機種とも

- 背板・床板ゴム張り出来ます。
- 床板をベタ板に出来ます。

※御注文時には必ず車の荷台の内寸法を御確認下さい。

KL1812 60kg
(高さ 1,250 全高 1,320 荷幅 260)

KL1815 62kg
(高さ 1,550 全高 1,620 荷幅 260)

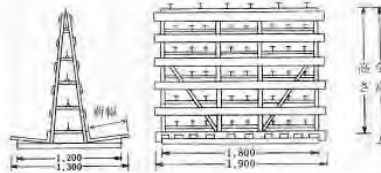


◇小型トラック(タイヤハウスのあるもの)

- ニッサン サニー (ロング)
- ニッサン ダットサン (標準)
- トヨタ ハイラックス (標準)
- トヨタ ミニエース

KH1812 63kg
(高さ 1,250 全高 1,320 荷幅 430)

KH1815 65kg
(高さ 1,550 全高 1,620 荷幅 430)



◇軽トラック(フラットデッキ)

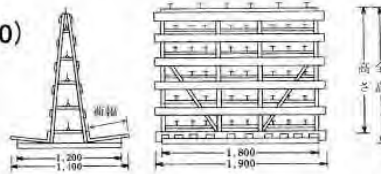
- ホンダ TNアクティ
- ダイハツ ハイゼットワイド55
- 三菱 ミニキャブワイド55
- スズキ キャリーワイド55
- スバル サンバー 55
- マツダ ニューポーターキャブ55

◇小型トラック(フラットデッキ)

- トヨタ ミニエース

KH1812 66kg ワイド(幅1400)
(高さ 1,250 全高 1,320 荷幅 480)

KH1815 68kg ワイド(幅1400)
(高さ 1,550 全高 1,620 荷幅 480)



◇軽トラック(フラットデッキ)

- ホンダ TNアクティ
- ダイハツ ハイゼットワイド55
- 三菱 ミニキャブワイド55
- スズキ キャリーワイド55
- スバル サンバー 55
- マツダ ニューポーターキャブ55

◇小型トラック(フラットデッキ)

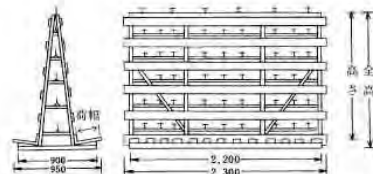
- トヨタ ミニエース

※99年以降新型軽自動車用(ワイドタイプ)

KL2212 70kg
(高さ 1,250 全高 1,320 荷幅 260)

KL2215 72kg
(高さ 1,550 全高 1,620 荷幅 260)

KL2218 87kg
(高さ 1,850 全高 1,920 荷幅 210)



◇小型トラック(タイヤハウスのあるもの)

- ニッサン ダットサン (ロング)
- トヨタ ハイラックス (ロング)

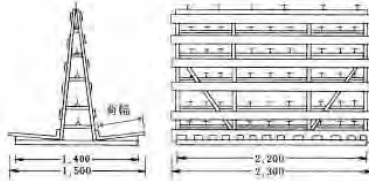
■特長

- どなたにも簡単に組立てられます。(組立図面添付)
- 柱の部材にLアングルを使用しましたのでルームミラーバッグが見易くなりました。
- ロープ掛けフックT型で使い易く且つ安全です。
- 各部品を取揃えました。(次ページ)

KH2212 79kg
(高さ 1,250 全高 1,320 荷幅 530)

KH2215 81kg
(高さ 1,550 全高 1,620 荷幅 530)

KH2218 96kg
(高さ 1,850 全高 1,920 荷幅 480)



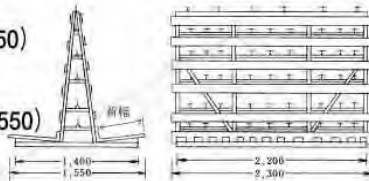
◇小型トラック(フラットデッキ)

ニッサン	ダットサン(フラットデッキ)
ニッサン	チェリーバネット 750kg
ニッサン	サニーバネット 750kg
トヨタ	ライトエース 750kg
トヨタ	タウンエース 850kg
三菱	デリカマイティロ 850kg
マツダ	ポリゴワイドロー 850kg
マツダ	ポリゴワイドロー 1t

KH2212 83kg ワイド(幅1550)
(高さ 1,250 全高 1,320 荷幅 560)

KH2215 85kg ワイド(幅1550)
(高さ 1,550 全高 1,620 荷幅 560)

KH2218 100kg ワイド(幅1550)
(高さ 1,850 全高 1,920 荷幅 510)



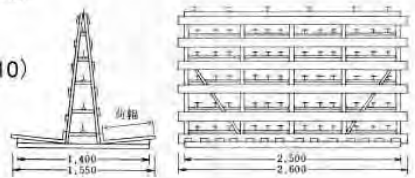
◇小型トラック(フラットデッキ)

ニッサン	ダットサン(フラットデッキ)
ニッサン	チェリーバネット 750kg
ニッサン	サニーバネット 750kg
トヨタ	ライトエース 750kg
トヨタ	タウンエース 850kg
三菱	デリカマイティロ 850kg
マツダ	ポリゴワイドロー 850kg
マツダ	ポリゴワイドロー 1t

※99年以降新型小型自動車用(ワイドタイプ)

KH2515 102kg
(高さ 1,550 全高 1,620 荷幅 560)

KH2518 117kg
(高さ 1,850 全高 1,920 荷幅 510)



◇小型トラック(フラットデッキ)

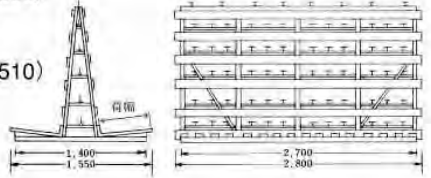
ニッサン	チェリーバネット 850kg
ニッサン	サニーバネット 850kg
トヨタ	トヨエース 1.25t
トヨタ	ハイエース 1t
トヨタ	タウンエース 1t

巾が待寸(1,500mm)です。その旨併指示下さい。

(ワイド 1600幅も有ります)

KH2715 108kg
(高さ 1,550 全高 1,620 荷幅 560)

KH2718 123kg
(高さ 1,850 全高 1,920 荷幅 510)



◇小型トラック(フラットデッキ)

ニッサン	アトラス 1t 1.5t
ニッサン	キャプスター 1.5t
ニッサン	ホームー 1t
トヨタ	トヨエース 1.25t 1.5t
トヨタ	ハイエース 1t
三菱	デリカマイティロ 1t
マツダ	ボンゴブローニ 1t
いすゞ	エルフ 1t 1.5t

(ワイド 1600幅も有ります)

KH3015 119kg
(高さ 1,550 全高 1,620 荷幅 560)

KH3018 135kg
(高さ 1,850 全高 1,920 荷幅 510)

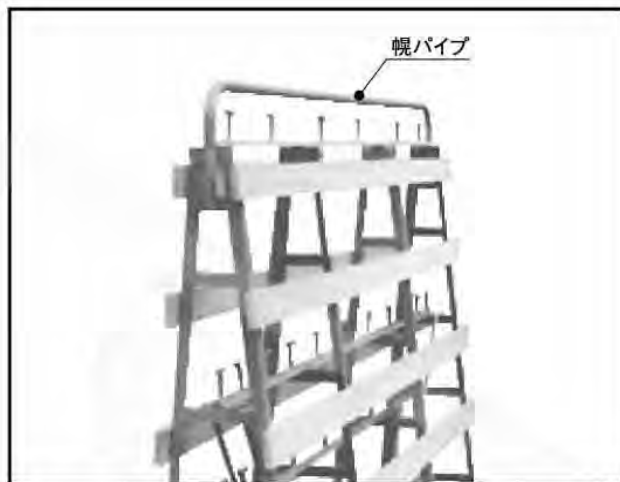
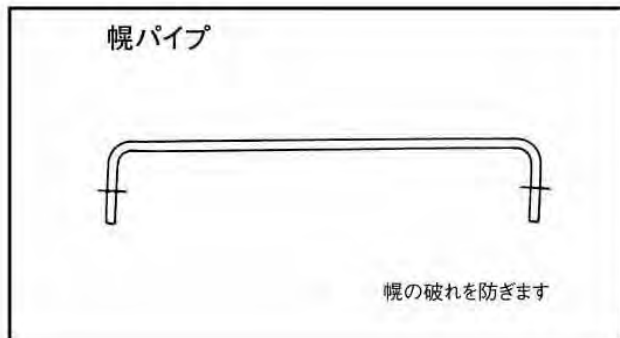
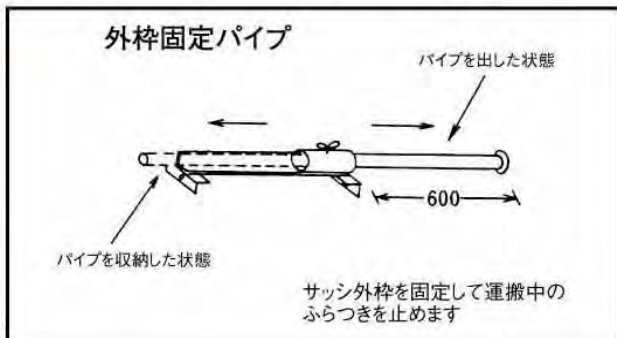


◇小型トラック(フラットデッキ)

ニッサン	アトラス 1t 1.5t 2t
ニッサン	キャプオール 2t
ニッサン	ホームー 1t 1.5t
トヨタ	ダイナ 2t
トヨタ	トヨエース 1.25t 1.5t
三菱	キャンター 1.5t 2t
マツダ	タイタン 1.5t 2t
マツダ	ボンゴブローニ 1.5t
ダイハツ	デルタ 1.5t 2t
いすゞ	エルフ 1.5t 2t

(ワイド 1600幅も有ります)

豊 自動車馬部品



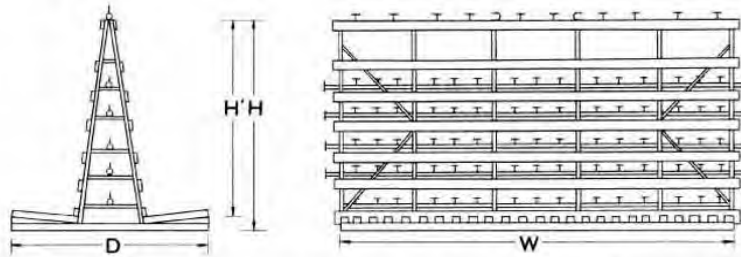
部品名称	品番	寸法	自動車馬の品番
外枠固定パイプ	SK-600	長さ 600	すべての自動車馬に使用
幌パイプ	HP-180	1,800	KL1812 KL1815 KH1812 KH1815 KL1812ワイド KH1815ワイド
	HP-220	2,200	KL2212 KL2215 KL2218 KH2212 KH2215 KH2218 KH2212ワイド KH2215ワイド KH2218ワイド
	HP-250	2,500	KH2515 KH2518
	HP-270	2,700	KH2715 KH2718
	HP-300	3,000	KH3015 KH3018

脚 (簡易組立型置台)



品番	高さ	間口	奥行
脚	800	900	600

豊 自動車馬重量級・ガラス置馬



※中量級(サッシ用)
別注出来ます。

品番	H	H'	W	D	自重	幌パイプ
GS 3019	1,960	1,860	3,000	1,560	255kg	HPG-300
GS 3022	2,260	2,160	3,000	1,560	271	
GM 3019	1,960	1,860	3,000	1,760	262	
GM 3022	2,260	2,160	3,000	1,760	279	
GW 3019	1,960	1,860	3,000	1,860	268	
GW 3022	2,260	2,160	3,000	1,860	284	
GM 3619	1,960	1,860	3,600	1,760	313	HPG-360
GM 3622	2,260	2,160	3,600	1,760	337	
GW 3619	1,960	1,860	3,600	1,860	320	
GW 3622	2,260	2,160	3,600	1,860	345	
GM 4019	1,960	1,860	4,000	1,760	348	HPG-400
GM 4022	2,260	2,160	4,000	1,760	376	
GW 4019	1,960	1,860	4,000	1,860	357	
GW 4022	2,260	2,160	4,000	1,860	386	

ポータブルガラス置台 マールチ	ガラス置馬 I 型			ガラス置馬 II 型	
<p>工事現場用</p> <p>●寸法/ベース:950mm 柱:1,200mm・1,600mm</p>	<p>工事現場、倉庫用</p>			<p>工事現場用</p>	
	GOS1018	GOS2018	GOS3018	GOK1012(自重12Kg)	GOK2012(自重12Kg)

豊 ガラス切台

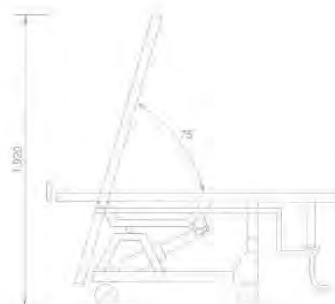
ガラス切台

GKP 1824

■仕様

テーブル寸法	1,860×2,470
テーブル高さ	750
テーブル起立角度	75°
最大積載荷重	150kg
電源	3相200V(18A)

- 特長
- テーブルの起倒は押ボタンスイッチで簡単に操作できます。
 - 切台上面には大板移動のためのゴムキャスターが付いております。
(キャスターはペダル操作のワンタッチで上下します)
 - 切台上面は良質カーペット仕上げです。収納時の寸法は1,200で場所をとりません。
 - 切台移動用キャスターが付いています。(位置が決まるとアジャスターで固定します)



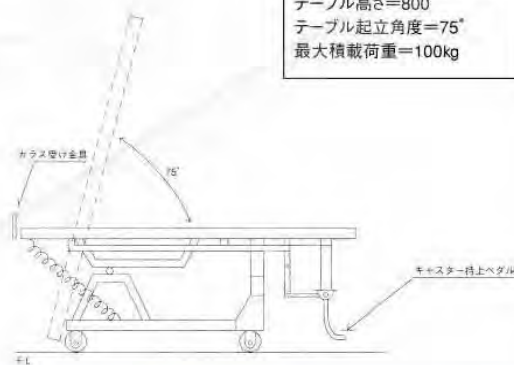
ガラス切台

GKC 1824

- 手動起倒式ではありますが、油圧シリンダーと特殊スプリングを装備しましたので、切台の起倒には全く労力を要しません。
- テーブル面には大板移動のためのキャスターが付いております。
- 価格は電動式の半額で極めて廉価です。
- 大板ガラスの切断作業をひとりで実現出来ると同時に、どこのお店でもお求めやすい価格にしましたので、まさに省力化機器のエースです。



寸法=タテヨコ高さ
1,800×2,470×800



テーブル寸法=1,860×2,470
テーブル高さ=800
テーブル起立角度=75°
最大積載荷重=100kg

ガラス切台

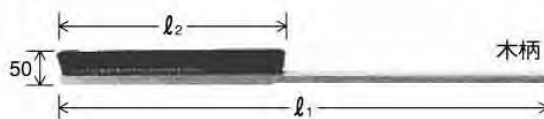
GK 1724

- 油圧シリンダー、補助バネ 取付可能
この切台に専用の油圧シリンダーと補助バネを取付けますと天板の起倒はらくらく出来ます。
- 天然はノボパン20mm

〔6×8尺用 手動起倒式〕
高さ 750×タテヨコ 1,860×2,470



ガラス切台用馬毛ブラシ



馬毛ブラシの為に静電気が起こらない。
別注サイズ出来ます。

$l_1 \times l_2$
・1,000×500
・1,200×500

豊 折りたたみ作業台、ガラス・サッシ運搬台車

OR-0918, 1218

OR-0918 750(高)×900(縦)×1,800(横)mm・30kg

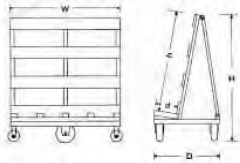
OR-1218 750(高)×1,200(縦)×1,800(横)mm・35kg



- 使用する時:ロックレバーを外すと天板は水平になります。
- 収納する時:ツマミを引くと天板は折りたたみます。

ガラス・サッシ運搬台車

- キャリアG900 (ガラス用)
- キャリアG1300 (ガラス用)
- キャリアS900 (サッシ用)
- キャリアS1300 (サッシ用)



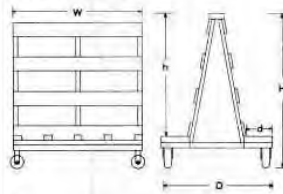
品番	ガラス用	サッシ用
サイズ	G900 G1300	S900 S1300
W mm	900 1,300	900 1,300
H mm	1,070 1,490	1,070 1,490
h mm	860 1,260	860 1,260
D mm	700 700	700 700
d mm	200 200	350 350
自重 kg	25 38	28 40
主車輪径 mm	130 150	130 150
積載重量 kg	200 250	200 250



ブレーキなし。
ブレーキ付。
写真はキャリアG900です。

ガラス運搬台車

GCS1010
GCS1215



	GCS1010	GCS1215
W mm	1,000	1,500
H mm	1,200	1,450
h mm	1,000	1,200
D mm	900	900
d mm	250	250
積載重量kg	700	800

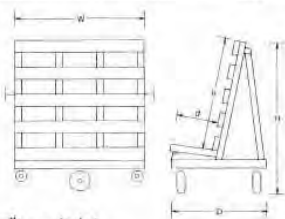


ブレーキ付です。

キャリア重量級

600kg積載

	GH900	GH1300
W mm	900	1,300
H mm	1,070	1,490
h mm	860	1,260
D mm	700	700
d mm	340	340
自重 kg	33	57
主車輪径 mm	130	150
積載重量 kg	500	600



ブレーキなし。
ブレーキ付。



サッシ運搬台車

SC1280

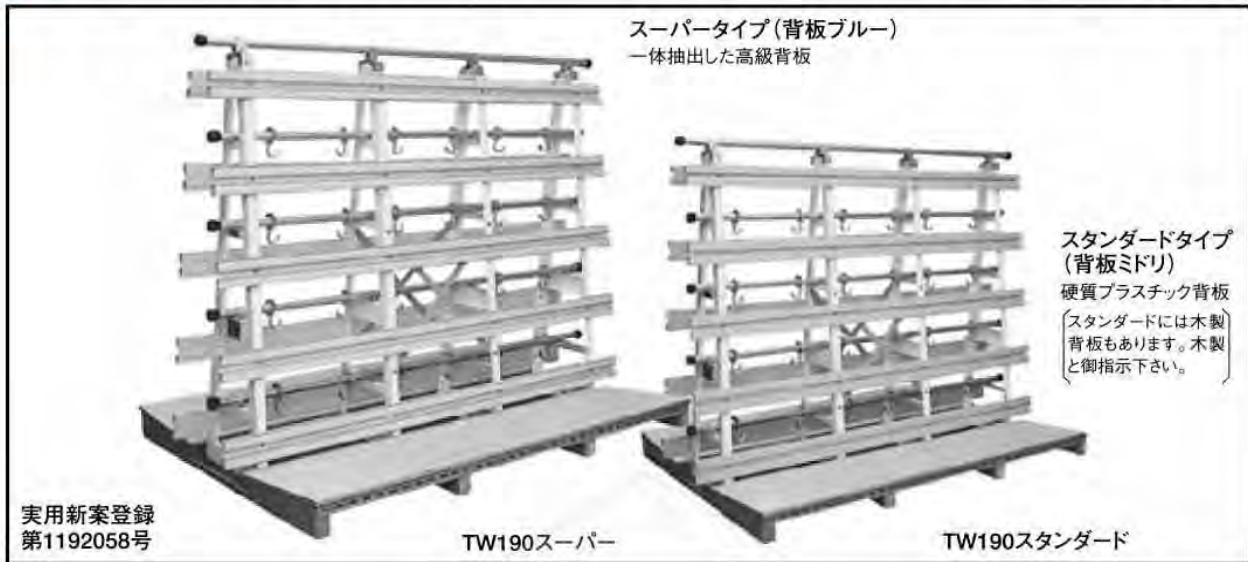


ブレーキ付です。
寸法:800(高)×1,200(縦)×800(横)mm

豊 自動車専用馬

《完全》ノックダウン式

●すべての部材がセットされています



高さ1200mmタイプ(低柱式)

高さ1500mmタイプ(標準式)

<p>TW190-1200 スタンダード スーパー</p>	<p>TW190 スタンダード スーパー</p>
<p>軽自動車 スズキキャリィワイド・スバルサンバー・三菱ミニキャブワイド・ダイハツハイゼットワイド・ホンダアクティ</p>	

※御注文時には必ず車の荷台の内寸法を御確認下さい。

<p>TW190-1200 スタンダード スーパー ワイド</p>	<p>TW190 スタンダード スーパー ワイド</p>
<p>軽自動車 スズキキャリィワイド・スバルサンバー・三菱ミニキャブワイド・ダイハツハイゼットワイド・ホンダアクティ</p>	

※99年以降新型軽自動車用です。(ワイドタイプ)

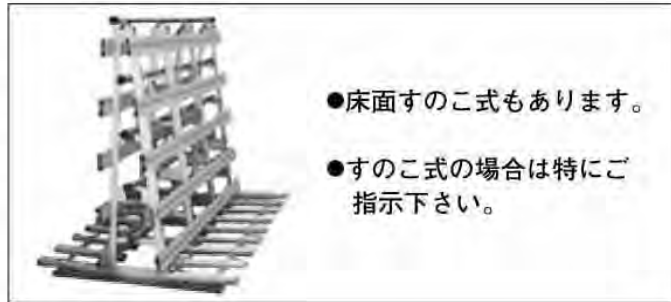
高さ1800mmタイプ(高柱式)

<p>TW230-1200 スタンダード スーパー</p>	<p>TW230 スタンダード スーパー</p>	<p>TW230-1800 スタンダード スーパー</p>
<p>小型トラック (780kg~850kg積級) トヨタライトエース750kg☆・ライトエースジャストロー☆・スタウト2t☆・ニッサンパネット(標)☆ ☆・サニーパネットスーパーロー☆・マツダボンゴワイドロー750kg・ダイハツデルタ750kgローデッキ</p>		

豊

ガラス・サッシにあわせて どこでもロープをかけられるスライドフック

- ロープ掛フックがスライドしますので荷物の大きさにあわせて、どの位置でもロープをかけられます。
- 荷物の端に最も近い位置からロープをかけられますのでロープのタワミがなく荷くずれの心配がありません。
- ロープ掛フックは、特殊形状にプレスしてありますので騒がしい音がする様な事はありません。
- 出来る丈軽くしてありますので(TW190型で70kg)それ丈余分に品物が積込めます。また無駄なガソリンを消費しません。
- 軽自動車用(TW190及びTW190-1200)は新型660cc軽自動車の荷台にぴったりフィットする長さになりました。



- 床面すのこ式もあります。
- すのこ式の場合は特にご指示下さい。

★フレームタイプですので後方が明るくなりました。

★実用的なスタンダードタイプと、ちょっと高級なスーパータイプ

スタンダードタイプ…従来の硬質プラスチック背板、又は木製背板

スーパータイプ…硬質プラスチックの上に軟質プラスチック(特殊ゴム)を一体抽出した高級背板で弾力性と滑り止めに優れております。

高さ1500mmタイプ(標準式) 高さ1800mmタイプ(高柱式)

●日本ベンリーの自動車専用馬

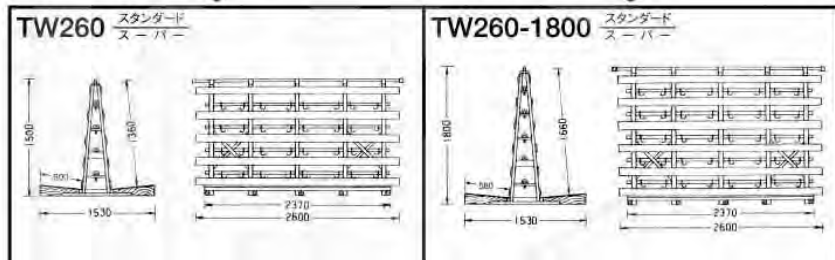
スライドフック式はトラックの荷台寸法にあわせてあります。右表の規格番号のものを御申付下さい。

●標準ボデーと長尺ボデーのある車種はそれぞれ(標)(長)で示しています。

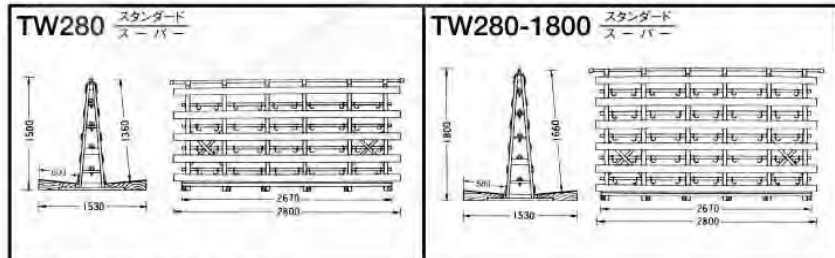
●**スライドフック式**は荷台にタイヤ、ハウスのある車には使用出来ません。(別注)

●☆印のある車種は一番下の背板をカットして下さい。

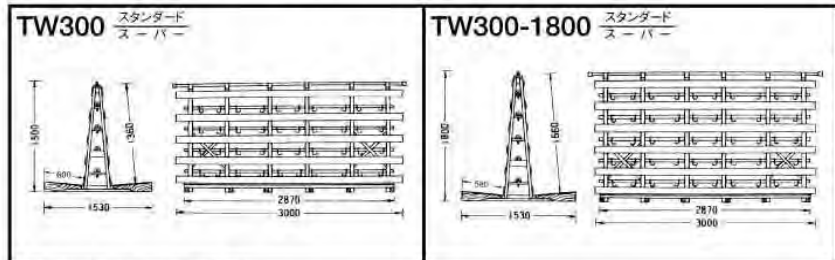
●どのタイプも6尺ものを両面に豎に積載出来ます。



小型トラック(1t~1.5t積級)
トヨタタウンエース(標) ☆・タウンエース(長)・タウンエースジャストロー(標) ☆・タウンエースジャストロー(長)・ハイエース・トヨエース1.25t・ダイハツデルタ1.5t・2t(標) 三菱マイティロー-850kg



小型トラック(1t~1.5t積級)
トヨタハイエースジャストロー ☆・ニッサン ☆・ホームスーパーロー(標) ☆・三菱デリカマイティロー-1t・マツダボンゴワイドロー-1t・イズスエルフ150(標)・ニッサンアトラス(標)



小型トラック(1t~2t積級)
トヨタヨエース1.5t(標) ☆・トヨエース1.5t(長)・ダイナ(標)・ダイナジャストロー・ニッサンキャブスター(長)・キャブオール(標)・三菱キャンター(標)・キャンターワイド(標)・マツダタイタン1.5t・2t(標) エルフ250(標)・エルフ150フラットロー・ダイハツデルタ1.5t・2t(長)・ニッサンアトラス(長)

荷台の平らな車

(高床車)
(超低床車)



荷台にタイヤハウスのある車

(低床車)



豊

自動車専用馬

ロングタイプ[®] (長さ4000mm)

完全ノックダウン式 ●全ての部材がセットされています。

スライドフック式 (フレームタイプ)

実用新案登録 第1192058号

TW400-1800 背板木製

(TW400-1500) 高さ1500の TW400-1500もあります。

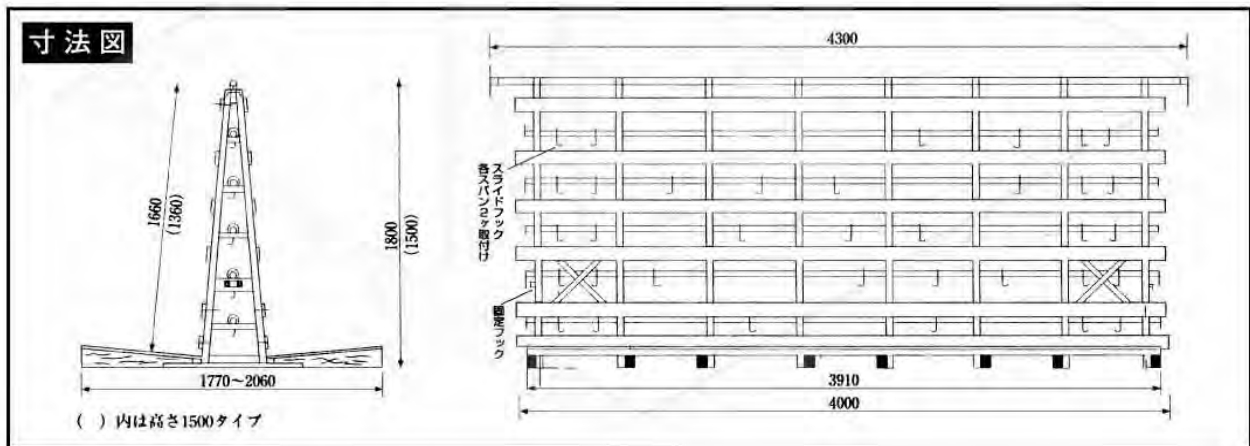
巾は車種により大きな差がありますので(1770~2060) お車に適合する巾に製作させていただきます。

背板は木製で、少し厚めの 22t使用床面はフラットです。

背板の表面に貼り付ける 特殊クッション材もあります。

別売

ご注文の際は、荷台寸法 (車種) 等をお知らせ下さい。



いすゞ	エルフフラットローロング2t~3t
トヨタ	ロング2t~3.5t、ダイナロング
ニッサン	アトラスロング2t~3t、コンドル3.75t、キャブオーバーロング、クリッパーロング
三菱	キャンターロング2t~3t
マツダ	タイタンロング2t~4t

★以上の車は、いずれも荷台の長さが4000mm以上ありますので

TW400-1800、TW400-1500のどちらでもご使用できます。

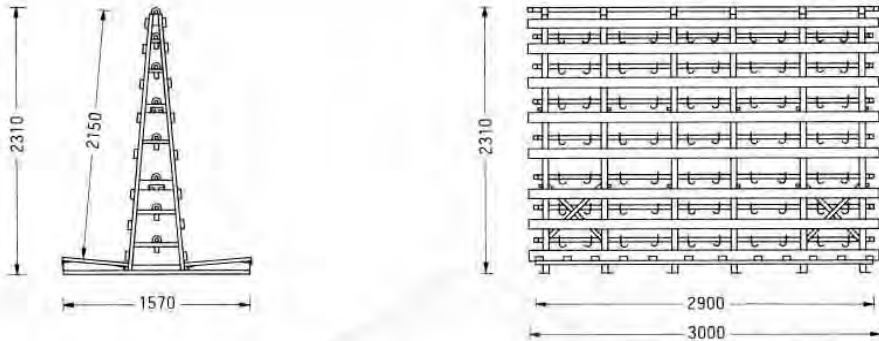
豊 大板ガラス・大型サッシ用 超高型 (高さ2300mm)

規格表 スライドフック式(フレームタイプ)

完全ノックダウン式

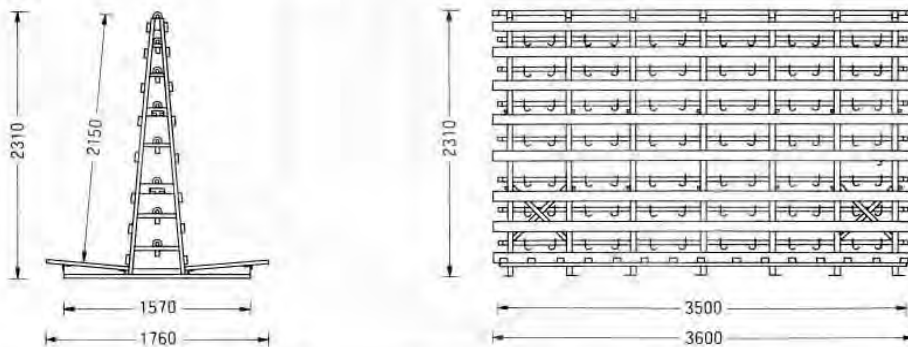
《各車種共'00年型仕様による》

GX3000

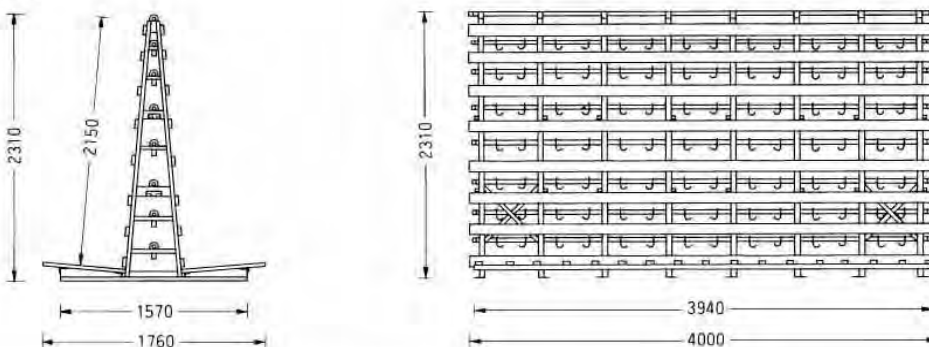


いすゞエルフフラットロー(標) 1t~2t、いすゞエルフ高床(標) 2t~3t、トヨエースロング1.25t~2.75t、トヨエースフルジャストロー2t、トヨタダイナ2t、マツダタイタン(標) 1.5t・2t、三菱キャンター(標) 1.5t・2t、ニッサンホームスーパーロング、アトラス(標) 2t~2.75t、キャブスターロング、クリッパー(標)、キャブオール(標)、ダイハツデルタロング

GX3600



GX4000



いすゞエルフフラットローロング2t~3t、トヨエースロング2t~3.5t、ダイナロング、ニッサンアトラスロング2t~3t、ニッサンコンドル3.75t、キャブオールロング、クリッパーロング、三菱キャンターロング2t~3t、マツダタイタンロング2t~4t

★以上の車は、いずれも荷台の長さが4000mm以上ありますのでGX3600・GX4000のどちらでもご使用できます。

豊 自動車専用馬 クレーン吊揚げ用 フォークリフト用

クレーン吊揚馬 ニュートロッター

フォークリフト用馬 リフトロッター

2tonのガラス・サッシを積んだまま吊揚げられます




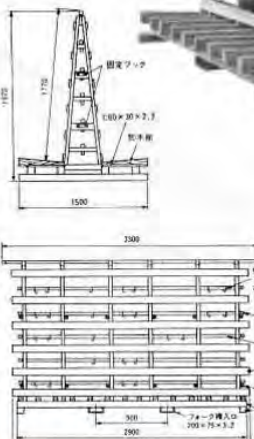
ガラスと背板の間違図
心どんなサイズの規格ガラスでも、ニュートロッターに挿込んだときは、ガラスの頂点が背板に接するように背板位置を定めてあります。



ニュートロッターは、そのまま頑丈なトラック据着け馬としてご利用も出来ます。

ガラス・サッシを積み込んだままフォークリフトで積み降ろし出来ます

●ノックダウン出荷です

専用キャスター (別売)

●リフトロッターの寸法と規格

品番	H	L	W	積載重量
リフトロッター-3000	1970	3000	1500	2ton車用
リフトロッター-2300	1920	2300	1400	750kg~1ton車用
リフトロッター-1850	1620	1850	1000	軽自動車用

ポニー重量級 500kg積 級 ガラス・サッシ搬送車

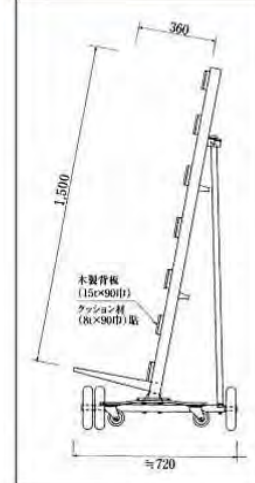
ポニースーパー重量級 1t積 級 ガラス・サッシ・板状物搬送車

●たくさんのガラス、サッシが積み込めるように荷台を広く(巾36cm)にしました。
●積込時の安定を良くする為、前後輪をそれぞれ2輪にし計6輪になりました。

専用ブレーキもあります。




ポニー重量級	
巾	710mm
高さ	1350mm
長さ	1200mm
自重	50kg
背板寸法	1200×1200mm
積載重量	500kg

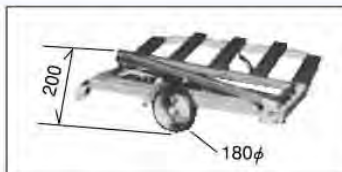
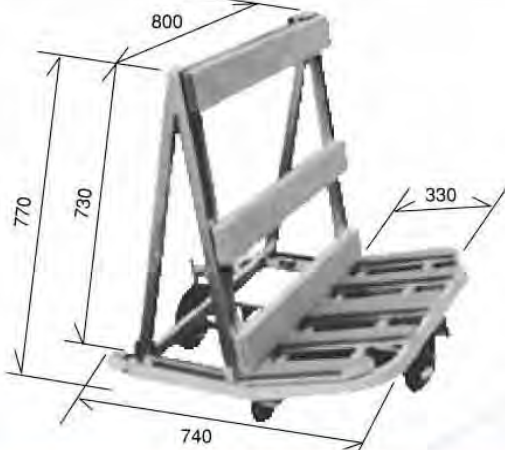



●積込時の安定を良くする為ストッパーも付いています。

ポニースーパー重量級	
巾	720mm
高さ	1750mm
長さ	1750mm
全長	1640mm
自重	75kg
背板寸法	1500×1600mm
積載重量	1000kg

豊 ガラス、サッシ搬送車

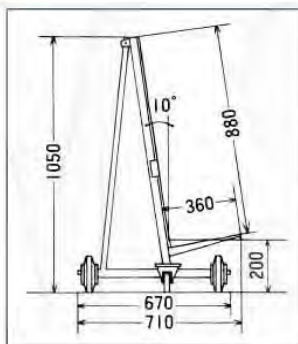
ポータブルポニー（折たたみ式）



- ・ポニーのモタレ部分が折りたたみ式になりました。
- ・折たたみツマミを引くだけで簡単に折りたためます。
- ・ガラスのある面は底はゴム、背板はポリウレタンを貼ってあります。
- ・強力なブレーキもついております。

ポータブルポニー			
巾	740mm	自重	25kg
高さ	770mm	背板寸法	700×800mm
長さ	800mm	積載重量	200kg

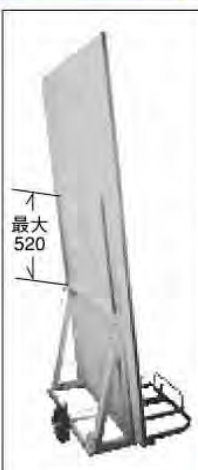
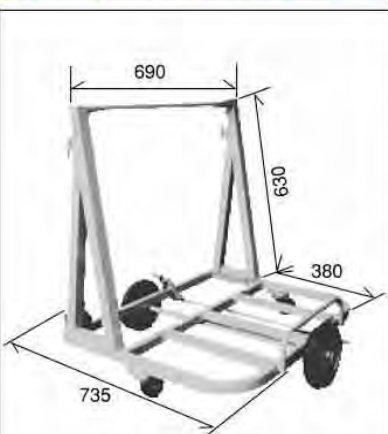
ポニー880（ガラス・サッシ兼用）



- ・ポニー880は、荷受台の寸法が360mmと広いので、一度に多くの品物が運搬できます。荷受台は特殊ゴム張りの4本のホークになっています。
- ・専用ブレーキあり。

ポニー880			
巾	710mm	自重	27kg
高さ	1050mm	背板寸法	900×900mm
長さ	950mm	積載重量	200kg

板状物搬送車 ポータブルポニー-EV エレベーターにもものれる 200kg積 折りたたみ式（現場持込用）

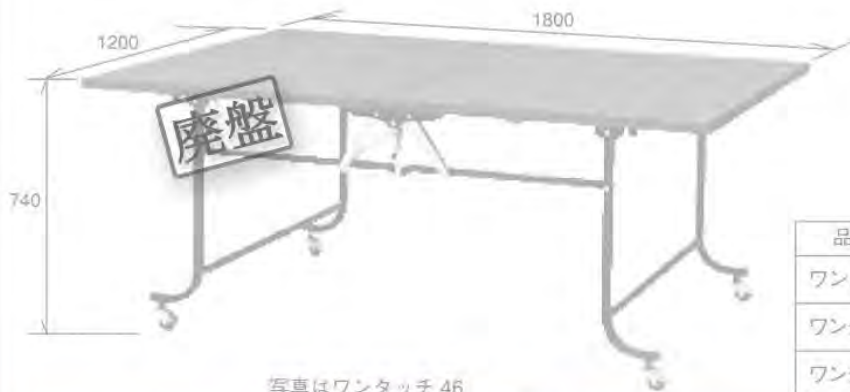


- ・3×6のベニヤ・パネル・ドア等板状の品を積んだままマンションのエレベーターにのる事が出来ます。
- ・ツマミを引くだけでモタレ部分が簡単に組立て、折りたたみが出来ます。
- ・エレベーターを利用する時は三角柱の頂点より内蔵のパイプを引き上げ、後側の蝶ねじで固定した後、縦積して下さい。
- ・強力なブレーキ付。
- ・平地のみでの搬送は横積して下さい。

ポータブルポニー-EV			
巾	735mm	自重	17kg
高さ	630mm	背板寸法	630×690mm
長さ	690mm	積載重量	200kg

豊 折りたたみ式作業台、搬送車、置馬

折たたみ式作業台 ワンタッチ

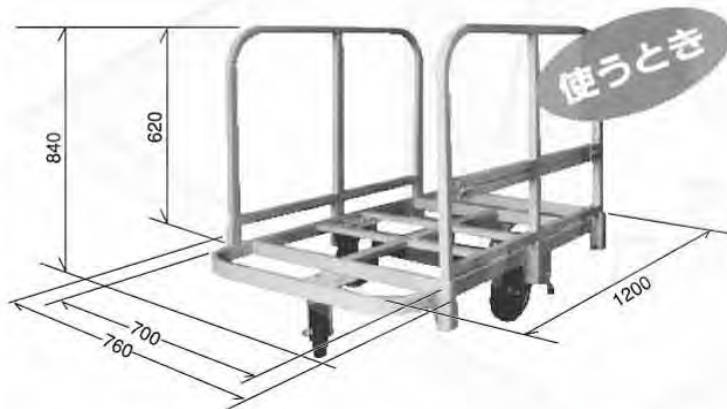


写真はワンタッチ 46



品名	テーブル寸法	高さ	自重
ワンタッチミニ	900×1,200	740	23kg
ワンタッチ 16	900×1,600	740	33kg
ワンタッチ 46	1,200×1,800	740	36kg

サッシ・バー材搬送車 ラックビー II 型



2段折れするとき



折りたたんだとき

片側の手すりを2段折れ式にしましたので、積み込み、積み降ろし作業が楽に出来ます。
★強力ブレーキ付

台車付移動置馬

置馬と、運搬台車とを兼用するもので、置馬部分と、台車とがセパレートになっており、置馬を台車にのせるだけで、すぐ移動置馬になります。切断等、移動の激しい品種のものに御利用下さい。



特長

積み降ろしの手数が省けます。
通路が不要ですので広い場所がいりません。
台車を取除けば、従来の置馬として御利用できます。
台車と置馬とを、ボルト4本で固定することもできます。

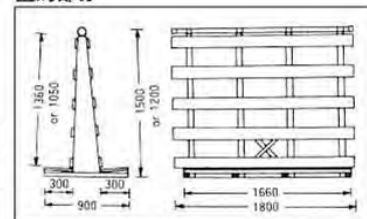
置馬部分

品番	高さH	長さL	巾W
H15	1500	1800	900
H12	1200	1800	900

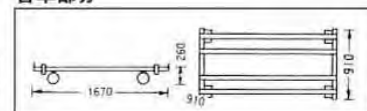
台車部分

品番	高さH	長さL	巾W
B18	260	1670	910

置馬部分

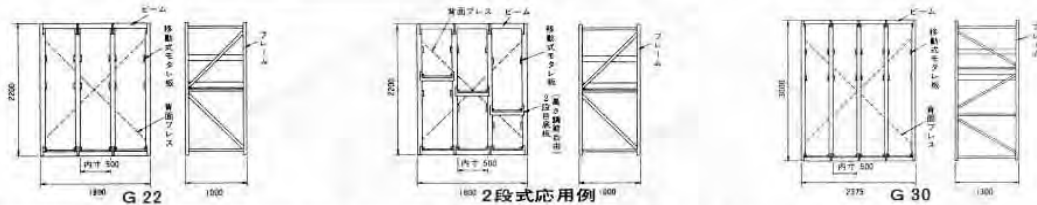
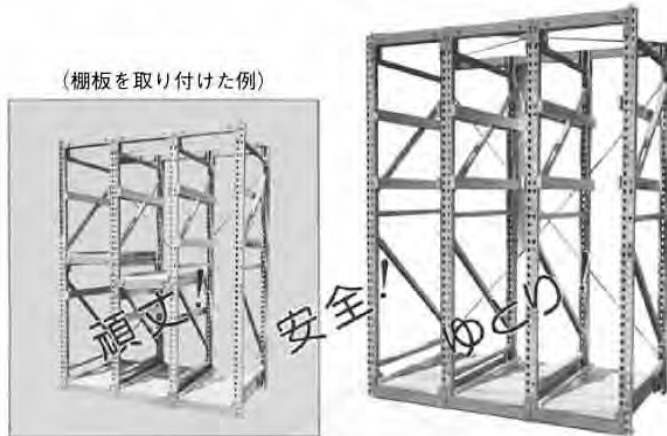


台車部分



豊 硝子収納棚

ガラスラック (ボルトレス ガラス収納棚)

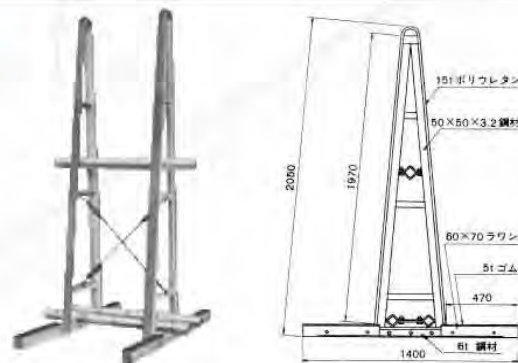


品番	区分	高さ	奥行	巾(内径)	用途
G22	1段式	2200	1000	500	6尺ガラス
G30	1段式	3000	1300	500	8尺

- 高さは外寸を示します。有効高さは約20mm小さくなります。
- 何マスでも設置することが出来ますが、安定上G22は3マス以上、G30は4マス以上設置して下さい。
- 1段式の一部を2段式・3段式にすることも可能です。

フリー置馬

倉庫用 (工事現場用としても使えます)



標準タイプ (荷台の広さ470mm) 高さ2050

品番	品番	品番
品番 10-2	品番 20-4	品番 30-6
長さ1000 巾1400 (柱2本)	長さ2000 巾1400 (柱4本)	長さ3000 巾1400 (柱6本)

☆上記は標準規格ですが、柱の数を増減する事もできます。

サッシ、完成品用Lタイプ (荷台の広さ700mm) 高さ2050

品番	品番	品番
品番 10-2L	品番 20-4L	品番 30-6L
長さ1000 巾1700 (柱2本)	長さ2000 巾1700 (柱4本)	長さ3000 巾1700 (柱6本)

☆Lタイプへ大板ガラスの積載は許容荷重をオーバーする恐れがありますから避けて下さい。

構造

- 柱は厚さ3.2mmから6mmの鋼材を組合せて全て溶接してありますので頑丈です。
- 各柱の連結には10cm毎に目盛のついている5cm角のパイプ3本を用い、任意の間隔で押え金具をボルト2本で締付けて仕上がりますので、とても簡単でその上大変便利です。
- ガラスのあたる面には、ソフトなポリウレタン15mm厚を貼付けてあり、又ガラスの乗る脚部はラワン材の上に5mm厚のゴムを装着して柔らかくガラスを受止めると共に、スベリ止の効果もあります。
- 柱4本当たり片側で5トン、両側で10トンまで大丈夫です。片側のみの使用時は約1/2 (2.5トン) になります。



<p>1 自動車用ポンプ式 LJ6VH</p>  <p>153φ 32kg</p>	<p>2 TL3AM 3"</p>  <p>77φ 7kg</p>	<p>3 LJ45AM 4.5"</p>  <p>115φ 18kg</p>
<p>4 RF36HG 3"X6"</p>  <p>77X153mm 18kg</p>	<p>5 ピックアップスティック 32φ</p>  <p>1.3kg</p>	<p>6 TL6PH3025 6"</p>  <p>9kg</p>
<p>7 LJ45PHC 4.5"</p> <p>カメラ、ビデオの スタンドに使用</p>  <p>5kg</p>		
<p>8 作業用ポジショナー</p> <p>9"バット使用 70kg</p>  <p>ガラス用吸着バイス 360°回転、任意の位置でストップ</p>		

<p>1 グリップバー付バキューム</p>  <p>プッシュボタンでガラスを外します。 ガラスの検品作業に。</p>	<p>2 バキューム式クランプ 600.23</p> 	<p>3 角度固定リフター 631.0</p>  <p>自在に角度固定が出来ます。</p>
<p>4 角度固定リフター 630.2</p>  <p>±12mm ±12mm</p> <p>90°に角度固定。</p>	<p>5 ガラス位置合わせリフター 637.0</p> 	<p>6 ガラス固定ミニ吸盤 635.1 635.2</p>  <p>635.2 内側吸着 635.1 外側吸着</p>
<p>位置合わせリフターとミニ吸盤の使用例</p> 	<p>7 ミニ吸盤 609.50 55φ</p>  <p>3kg</p>	<p>8 ガラスプライヤー 50 082 20</p> 
<p>9 スタンドガラス用プライヤー 060</p> 	<p>10 ガラスカッティングオイル</p>  <p>30cc 1ℓ缶</p>	<p>11 Tin Side Detector BO 51646 10</p> <p>ℓ=170mm 電源:単3×4本</p>  <p>熱線反射ガラスの加工側を検知します。</p>

<p>1 オイルカッター 442.2</p>  <p>2~10mm用</p>	<p>2 オイルカッター 444.0</p>  <p>2~10mm用</p>	<p>3 オイルカッター(金属柄) 448.8</p>  <p>2~12mm用</p>
<p>4 オイルカッタースタンド 671.0</p>  <p>吸盤でガラス面に付けます。</p>	<p>5 ステンド用プライヤー 700.0</p>  <p>5mm用</p>	<p>6 ZAG ZAG 701.0</p>  <p>少しずつガラスを喰い切れます。</p>
<p>7 グリップ式丸切り 533.0</p>  <p>ガラス厚 6mm用 10φ~80φ グリップで押さえてカッターヘッドを回します。</p>	<p>8 オーバルカッター(ミニ) 540.0</p>  <p>100φ~300φ用 吸盤で固定します。</p>	<p>9 ガラスプレーキングスティック 705.0</p> <p>JOBO</p>  <p>切断後のニューを走らせるスティック。</p>
<p>10 吸盤付バークライト定規</p>  <p>L=2,000mm L=2,450mm</p>	<p>11 クランピングキャリアー 50 001 20</p>  <p>サイズ 250×70×30 500kg用</p>	<p>P48~P50の製品に関しては、 取り寄せの為、納期が必要な 場合があります。 あらかじめご了承下さい。</p>

豊 副資材、混合機

■ シーリング用マスキングテープ

3M 79H、79S、80S	カモイ GS-21、3303HG	日東 725 (マリン)	ニチバン No.2541
 <p>15×18M (800入) 18×18M (700入) 21×18M (600入) 24×18M (500入)</p>		 <p>15×18M (800入) 18×18M (700入) 21×18M (600入) 24×18M (500入)</p>	

■ 鏡施工用接着剤

ミラーボンド	MPX-1	速乾ボンド	セクスイ 75M
 <p>2.5kg×6缶</p> <p>鏡施工用黒ボンド</p>	 <p>333mL×20本</p> <p>鏡施工用</p>	 <p>500g 1kg 3kg</p> <p>1kg 3kg</p> <p>ミラーマットのプライマー</p>	 <p>330mL×10本</p> <p>変成シリコン系接着剤</p>

■ 混合機

250型真空脱泡ミキスター	軽量型・強力型の2種類ミキスター
<p>モーター 100V、250W 缶回転数 45回/r.p.m. 30秒毎 反転 使用可能缶 175φ~254φ 径缶 真空ポンプ オイル式ポンプ (r.p.m.20ℓ) 100V、 200W 重量 50kg 寸法 650×400×250H 真空タンクを かぶせると700H</p>  <p>現場にて組み立てるセパレート型もあります。</p>	<p>電 源 単相 100V モーター 単相 100V、120W 缶回転数 36r.p.m. 60分タイマー 手動ゼンマイ式 15分タイマー 電動ゼンマイ式、30秒毎反転 パドル 山型パドルは1台につき指定サイズ1本付き 寸法 275W×410L×340H (パドル装着時390H) 重量 14kg フープ 三段式フープ</p> <p>(缶径 174φ 217φ 232φ ↓ ↓ ↓ フープ径 186φ 229φ 244φ)</p> 



■ シーリング材一覧

タイプ	品名	特長	用途	色	
1成分形	オキシム型	シーラント 45 ^{*1} (㊟)	一般用 高モジュラス 腐食性がない	ガラスまわり、サッシまわり、金属まわり、サスペンション工法、モルタル、大理石および石材、プレハブ住宅まわり	クリアー、ホワイト、アイボリー、ダークアイボリー、グレー、アルミ、アンバー、ダークブラウン、ブラック、ライトグレー、ソフトグレー
		KE450	高モジュラス 高透明タイプ	ガラスまわり。美観上透明性が要求される箇所。	ハイクリア (高透明)
		シーラント 4588 ^{*1} (㊟)	防カビ性 高モジュラス	カビの発生しやすい箇所 (台所まわり、浴室まわり、洗面所まわり、冷蔵庫、クリーンルームなど)	ホワイト、アイボリー、ダークアイボリー、ライトグレー、クリアー
		シーラント 4515	抗菌・防カビ性 高モジュラス	バイオフィーム、病院の内装、手術室、浴室まわり、洗面所まわり、厨房機器、衛生機器、調理室の内装、プレハブ冷蔵庫など	ホワイト、アイボリー、ライトグレー、グリーン
		乙防シーラント 40N	難燃性 高モジュラス	防火戸、防火区画のシーリング	ホワイト、グレー、ブラック、ダークブラウン
		シーラントマスター 300 ^{*2} (㊟)	中モジュラス 伸びが良い 接着力大	ガラスまわり、サッシまわり、金属まわり、サスペンション工法、プレハブ住宅、アルミカーテンウォール、可動目地	ダークブラウン、ブラック、グレー、ライトグレー、ベージュ
		ピュアシーラント	低分子シロキサン の揮散少、接着力大	クリーンルームの内装目地やエアフィルタまわりなど	ホワイト、ライトグレー、アイボリー、ダークアイボリー、クリアー
	アルコール型	シーラント 72	中モジュラス 腐食性がない プラスチック用	ポリカーボネート、アクリル板などのプラスチック、ガラス、鏡、金属など	グレー、ダークブラウン、アンバー、アイボリー、ブラック
	アセトン型	KE3418	超耐熱用シーラント	ダクト目地のシーリング、煙突まわりのシーリング。300℃まで使用可能	ブラック
	酢酸型	KE42	一般用、高モジュラス 接着力大、硬化が速い	ガラスまわり、サッシまわり、サスペンション工法、ガラス水槽、プラスチックなど	クリアー、ホワイト、グレー、アルミ、アンバー、ブラック
KE420		高モジュラス 接着力大 高透明タイプ	ガラスまわり。美観上透明性が要求される箇所など	ハイクリアー (高透明)	
KE422		高モジュラス 接着力大	水槽。サスペンション工法など	クリアー	
2成分形	アミノキシ型 (4㊟丸缶)	シーラント 70 ^{*3} (㊟)	一般用 低モジュラス	目地の大きな箇所、金属、笠木類、アルミカーテンウォール、ガラスまわり、サッシまわり、ブラント、タンクなど	ホワイト、ダークグレー、グレー、ダークアンバー、ブラック、アイボリー
	(3㊟丸缶)	シーラント 74	低モジュラス 難燃性 (1時間耐火)	防火戸、防火区画のシーリング。その他難燃性の要求される箇所など	ホワイト、グレー
3成分形	アミノキシ型 (3㊟丸缶)	マリンシーラントGX	低モジュラス 深部硬化性に すぐれている	大型水槽	グレー

*1 JIS認定番号 381108号 JIS A 5758 G・F-20LM, G30SLM (SR-1-9030G)

*2 JIS認定番号 381108号 JIS A 5758 G・F-25LM (SR-1-9030G)

*3 JIS認定番号 372141号 JIS A 5758 G・F-25LM (SR-2-10030)

■ シリコーンシーリング材用プライマー

タイプ	品名	外観 (溶剤)	荷姿	乾燥時間 20℃ (分)	使用量 (g/m ²)	使用対象
1成分形	プライマー-AQ-1	無色透明液体 (n-ヘキサン)	250g角缶	30以上	30	ガラス、ホーロー、タイル、磁器、金属
	プライマー-C	淡黄色透明液体 (工業用ガンリソ、トルエン)	㊟	15以上	35	
	プライマー-MT	無色透明液体 (トルエン、イソプロパノール)	㊟	30以上	200	石材、モルタル、スレート、コンクリート、木材
	プライマー-T	無色透明液体 (トルエン、イソプロパノール)	㊟	15以上	50	プラスチック
	プライマー-D	無色透明液体 (トルエン、ブタノール)	㊟	30以上	100	フッ素塗料、塩ビ樹脂
	プライマー-G	黄褐色液体 (トルエン)	100gピン	30以上	200	ゴム

豊



東芝シリコン トスシール



■ シーリング材一覧

タイプ	品名	特長	用途	色	
1 成 分 形	オキシム型	トスシール 381 ^{*1}	高モジュラス 腐食性少	一般用、ガラス用、金属用、 内装用	クリア、ホワイト、グレー、ライトグレー、 ダークブラウン、アルミグレー、ブラ ック、ステンカラー
		トスシール 83 ^{*1}	高モジュラス 防カビ剤入り	浴室、台所、衛生機器関係 のシール用、内装用(クリー ンルーム、パーテーションのシ ール用)	ホワイト、アイボリー、ライトアイボ リー、ダークアイボリー、グレー、ライト グレー、W20
		トスシール 84 811	高モジュラス 難燃性	難燃性の要求される目地用 防火区画内のシーリング(通 則認定アルミニウム製乙種 防火戸用指定品)	グレー、ダークブラウン、ブラック (ライトグレー)
	酢酸型	トスシール 371	高モジュラス 速硬化	一般用、ガラス用、水槽用、 ガラスサスペンション用	クリア、ホワイト、グレー
		トスシール 73	高モジュラス 防カビ剤入り	浴室、台所、衛生機器関係 のシール用	ホワイト
		トスシール 78	高透明	内装ガラス用(ショーケース、 ショーウィンドウ用)、透明性 を要求される目地	クリア(高透明)
		トスシール 1200	高モジュラス 高強度	SSG構法用 ^{*5}	ブラック
	アルコール型	トスシール 380 ^{*2}	非腐食性 プラスチック接着性良 中モジュラス	ポリカーボネート、アクリル板 などプラスチック用、ガラス用、 銅など腐食されやすい金属 用	ホワイト、グレー、ダークブラウン
		トスシール 803	高モジュラス 防カビ剤入	ポリバス、ユニットバスまわ りのシール、洗面台、流し台ま わり	ホワイト、ライトグレー、ダークアイ ボリー、W20
アミノキシ型 (500mLFP)	トスシール 10 ^{*3}	低モジュラス	一般用、カーテンウォール用、 ガラス用	ライトグレー、グレー、ダークブラウン、 ブラック	
2 成 分 形	アミノキシ型 (4丸缶)	トスシール 361 ^{*4}	低モジュラス	一般用、カーテンウォール用、 ガラス用	ホワイト、ライトグレー、グレー、ダ ークブラウン、ブラック、アイボリー(ト スシール共通カラーマスター)
		トスシール 63	低モジュラス 防カビ剤入り	内装用(パーテーション用、ク リーンルーム用)、衛生機器 関係のシール用	
		トスシール 64	低モジュラス 難燃性	難燃性の要求される目地用、 防火区画内のシーリング(通 則認定アルミニウム製乙種 防火戸用指定品)	グレー、ホワイト、ダークブラウン、ブ ラック
	トスシール 62	中モジュラス	SSG構法用、ガラス用	グレー、ダークブラウン、ブラック	
	アルコール型 (3丸缶)	トスシール 52	高モジュラス 自己接着性 速硬化	SSG構法用	ブラック

*1 JIS許可番号 381142号 JIS A 5758 G-30SLM (SR-1-9030G)
 *2 JIS許可番号 381142号 JIS A 5758 G,F-25HM (SR-1-9030G)
 *3 JIS許可番号 381142号 JIS A 5758 G,F-25LM (SR-1-10030)
 *4 JIS許可番号 381142号 JIS A 5758 G,F-25LM (SR-2-10030)

■ シリコンシーリング材用プライマー

タイプ	品名	外観	荷姿	乾燥時間	使用量(l/m)	使用対象
1 成 分 形	トスプライムA	淡黄色透明 トルエン 酢酸エチル	300mL缶	30分	40~60	金属用(銅、黄銅など)
	トスプライムB	黄色透明 ソルベントベース	※	30分	40~60	一般用(ガラス、金属、塗料) [361]
	トスプライムC	淡黄色透明 酢酸ブチル	※	60分	5~10	コンクリート用(モルタル、石など)
	トスプライムD	淡黄色透明 アセトン IPA-トルエン	※	30分	40~60	一般用(ガラス、金属) [381]
	トスプライムE	淡黄色透明 アセトン IPA-トルエン	※	30分	40~60	塗料、プラスチック用(塩ビ、アクリルなど)
	トスプライムニューF	淡黄色透明 トルエン	※	30分	40~60	電着塗装用(アクリル系)
	Y P 9 3 4 1	無色透明 酢酸ブチル	500gピン	30分	20~30	プラスチック用(スチロール、アクリル用)

豊 〇〇 ハマタイト、適材適所表



種類	製品名	タイプ	用途	カラー	荷姿
1 成分形 形盤	変成シリコン系	スーパーワン	高モジュラス サイディングボード用、 コンテナ、他	ホワイト、グレー、ダークブラ ウン、黒、ベージュ、アイボリー、 ライトグレー	333mL×20本
		スーパーワンLM	低モジュラス プレハブ住宅、 サイディングボード用、他	ホワイト、グレー、ダークブラ ウン、黒、ベージュ、ライトグレ ー、ダークアンバー、ダークグ レー、ステンカラー	333mL×20本
	ポリウレタン系	シールエース	低モジュラス ALC板用、 プレハブ住宅用、他	ホワイト、グレー、ダークブラ ウン、黒、ベージュ、(ノンフ リードタイプ) オフホワイト、ラ イトグレー、ホワイト	320mL×20本
	シリコン系	SS-310	高モジュラス ガラス回り、他	ホワイト、グレー、ダークブラ ウン、黒、ダークアイボリー、 アイボリー、ライトグレー、ア ンバー、クリアー、ステンカラー	330mL×20本
	ポリサルファイド系	PS-ONE	低モジュラス 一般建築物の外装・ 内装のシール、他	ホワイト、グレー、ダークブラ ウン、アイボリー、アンバー、ダ ークグレー	333mL×20本
2 成分形	変成シリコン系	スーパーⅡ	低モジュラス PCカーテンウォール、 金属パネルカーテンウォール、 他	ホワイト、グレー、ダークグレー、 ダークブラウン、ベージュ、ダーク アンバー、黒	4缶×2入 カラーマスター
	ポリウレタン系	UH-30	低モジュラス RC造各種目地、他	アイボリー、ホワイト、グレー、 ダークグレー、ダークブラウン、 ベージュ、黒	6缶×2入 カラーマスター
	シリコン系	シリコン70	低モジュラス 金属カーテンウォール、ガラ ス回り	ホワイト、グレー、ダークグレー、 ダークブラウン、ステンカラー、 黒	4缶×2入 カラーマスター
	ポリサルファイド系	SC-500	低モジュラス PCカーテンウォール、 RC造各種目地、他	オフホワイト、グレー、ダーク グレー、ダークブラウン、アンバー、 黒	4缶×2入 カラーマスター
	ポリイソブチレン系	マイレックスZ	低モジュラス ガラスカーテンウォール目地、 金属パネル間目地	ホワイト、ライトグレー、グレー、 ダークグレー、ダークブラウン、 ステンカラー、黒	4缶×2入 カラーマスター

■ 建築用シーリング材ハンドブック [日本シーリング材工業会] より抜粋

適材適所表 (構法・部位・構成材とシーリング材の適切な組み合わせ)

この表は一般的な目安であり、実際の適用にはシーリング材製造業者に関
い合わせを行い、十分に確認することが必要である。

目地の区分	構法・部位・構成材	シリコン系		ポリイソブチレン系		変成シリコン系		ポリサルファイド系		ポリウレタン系		アクリル系			
		2成分形	1成分形	2成分形	2成分形	1成分形	2成分形 (*6)	1成分形	2成分形	2成分形	1成分形	1成分形			
カーテンウォール	ガラス・マリオン方式	○	○(*4)	○	○	○	○	○	○	○	○	○	○		
	金属パネル方式	○	○(*4)	○	○	○	○	○	○	○	○	○	○		
	PCaパネル方式	石打込みPCa	○	○	○	○	○	○	○	○	○	○	○	○	
		タイル打込みPCa	○	○	○	○	○	○	○	○	○	○	○	○	
	各種外装パネル	ALCパネル(スライド、ロッキング、 カバープレート構造)	○	○(*3,4)	○	○	○	○	○	○	○	○	○	○	
		塗装アルミニウムパネル(強制乾燥・熱付塗装)	○	○(*3,4)	○	○	○	○	○	○	○	○	○	○	
		塗装鋼板・ほうろう鋼板パネル	○	○	○	○	○	○	○	○	○	○	○	○	
		GRC、押出成形セメント板	○	○	○	○	○	○	○	○	○	○	○	○	
		窯業系サイディング	○	○	○	○	○	○	○	○	○	○	○	○	
	金属製建具	ガラスまわり	○	○	○	○	○	○	○	○	○	○	○	○	
		錠まわり	○	○	○	○	○	○	○	○	○	○	○	○	
		工場シール	○	○	○	○	○	○	○	○	○	○	○	○	
		PCa窓木	○	○	○	○	○	○	○	○	○	○	○	○	
	ノンワキエッジジョイント	RC壁、壁式PCa	○	○	○	○	○	○	○	○	○	○	○	○	
		石張り(湿式) (石打込みPCa、石目地を含む)	○	○	○	○	○	○	○	○	○	○	○	○	
タイル張り (タイル打込みPCaを含む)		○	○	○	○	○	○	○	○	○	○	○	○		
ALCパネル (挿入筋・ボルト止め構造)		○	○	○	○	○	○	○	○	○	○	○	○		
外壁以外の目地		屋根・屋上	○	○	○	○	○	○	○	○	○	○	○	○	
		水まわり(*1)	○	○	○	○	○	○	○	○	○	○	○	○	
		設備	開口部・開口部	○	○	○	○	○	○	○	○	○	○	○	○
			バルコニー等手すり	○	○	○	○	○	○	○	○	○	○	○	○
			避難ハッチまわり	○	○	○	○	○	○	○	○	○	○	○	○
その他		○	○	○	○	○	○	○	○	○	○	○	○		

- (*1) 防かびタイプ
- (*2) 塗装性の事前確認が必要
- (*3) 汚染性に注意
- (*4) 低モジュラスを使用
- (*5) 高モジュラスを使用
- (*6) 脱アルコール形
- (*7) 窯業系サイディング用の応力緩和剤に適用
- (*8) イソシアネート硬化形に適用
- (*9) 窯業系サイディング用途であることを確認(接着性、耐水性)

豊 セメダイン 建築用弾性シーリング材



種類	製品名	特徴	カラー	製品形態	
成分形	シリコーン系	8060プロ	・抜群の耐熱、耐寒、耐候性 ・耐疲労性良好 ・高モジュラスタイプで高弾性 ・感温性が小さく、作業性良好 ・ガラス留付け用途に最適	ホワイト、グレー、ブラック、アイボリー、クリア、アンバー、アルミ、ダークアンバー 等	1/32 (330ml) カートリッジ
	変成シリコーン系	POSシール	・シリコーンに次ぎ耐熱、耐寒、耐候性良好 ・中モジュラスタイプ ・塩ビに対するノンプライマーでの接着性抜群 ・防カビ性抜群 ・仕上塗材の適用性良好 ・内、外装広範囲な用途に適	ホワイト、グレー、アイボリー、ベージュ、アンバー、ブラック 等	170mlチューブ 1/32 (330ml) カートリッジ 24ヶペール缶
		POSシールLM	・POSシールの低モジュラスタイプ ・仕上塗材の適用性抜群 ・ワーキングジョイントに適用可 ・サイディング材用途に最適 ・防カビ性抜群	ホワイト、ニューホワイト、マイルドホワイト、グレー、ダークグレー、ブラック、アンバー、アイボリー、ニューアイボリー、ベージュ、ダークアイボリー、ダークブルー、ライトブルー	1/32 (330ml) カートリッジ
	ポリウレタン系	S700M (S700NB)	・低モジュラス高伸びタイプ ・仕上塗材の適用可 ・安価 ・RC、ストレート、ALC用途に適	ホワイト、グレー、アイボリー、アンバー (ホワイト、グレー)	1/32 (320ml) カートリッジ
成分形	ポリイソブチレン系	レノシールII	・シリコーンに比肩する耐熱、耐寒、耐候、耐疲労性良好 ・低モジュラスタイプ ・表面非汚染性 ・石材への汚染性なし ・戸建～超高層ビルの広範目地に適 ・全色カラーマスター方式	(標準色) グレー、ダークグレー、ダークグレー-2、ブロンズ、アンバー、アンバー-3、ホワイト、アイボリー、ライトブラウン、ブラック	4Lセット缶 (カラーマスターは別梱包)
		POSシールタイプII	・シリコーンに次ぎ耐熱、耐寒、耐候、耐疲労性良好 ・低モジュラス、高伸びタイプ ・仕上塗材の適用可 ・PCカーテンウォールに最適 ・全色カラーマスター方式	(標準色) グレー、ダークグレー、ダークグレー-2、ブロンズ、アンバー、アンバー-3、ホワイト、アイボリー、ライトブラウン、ブラック	4Lセット缶 (カラーマスターは別梱包)
	変成シリコーン系	POSシールタイプII 超耐候S-525	・特に耐候性が抜群 ・表面非汚染性良好 ・耐熱、耐寒、耐候性良好 ・低モジュラス、高伸びタイプ ・パネル目地(メタル)、石材、タイル打込みPC目地に最適 ・全色カラーマスター方式	(標準色) グレー、ダークグレー、ダークグレー-2、ブロンズ、アンバー、アンバー-3、ホワイト、アイボリー、ライトブラウン、ブラック	4Lセット缶 (カラーマスターは別梱包)
		POSシールサイディングII	・自己接着性良好 ・応力緩和性あり ・色の種類豊富 ・耐熱、耐寒、耐候性良好 ・サイディング材目地に最適 ・全色カラーマスター方式	サイディング材各社メーカー別多色	4Lセット缶 (カラーマスターは別梱包)
		ポリサルファイド系	ポリシールN	・耐熱、耐寒、耐候、耐疲労性良好 ・接着安定性抜群 ・表面非汚染性抜群 ・石材への汚染性なし ・PC、RCなど、石、タイル目地に最適 ・全色カラーマスター方式	(標準色) グレー、ダークグレー、ダークグレー-2、ブロンズ、アンバー、アンバー-3、ホワイト、アイボリー、ライトブラウン、ブラック
ポリウレタン系	S750 (S750NB) グレーのみ	・低モジュラス、高伸びタイプ ・仕上塗材の適用可 ・比較的安価 ・RC、ALC用途に最適 ・全色カラーマスター方式	(標準色) グレー、ダークグレー、ダークグレー-2、ブロンズ、アンバー、アンバー-3、ホワイト、アイボリー、ライトブラウン、ブラック	6Lセット缶 (カラーマスターは別梱包)	

■ セラミックファイバー系不燃バックアップ材・不燃目地材(乙防シールと併用)

セラタイト Mタイプ(丸)		[通則認定アルミニウム製乙種防火戸]のシーリング施工の場合には、必ず不燃性バックアップ材を隙間なく装填しなければなりません。	
φ×長	φ×長	*Mタイプの主成分セラミックファイバー	
		Al ₂ O ₃	47%
6×100M	12×50M	SiO ₂	51
		Fe ₂ O ₃	0.7
8×50M	15×25M	TiO ₂	0.7
		MgO	微量
10×50M		JIS規格3311に準ず	

●用途

- ・乙防サッシのシール用バックアップ材
- ・レンガ膨張代充填、パーナー廻り
- ・各種バックキン、ガスケット、石綿代替




豊 3M VHBアクリルフォーム構造用接合テープ、金属接着剤

■ VHBアクリルフォーム構造用接合テープ 物性表

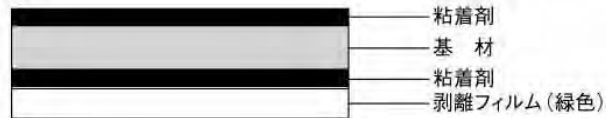
分類	製品番号	厚み (mm)	色	基 材		粘 着 剤	剥 離 紙	使用温度範囲 (注)外欄
		テ ー プ		材 質	性 状	材 質		
高 透 明 性	Y-4910J	1.00	透明	アクリル系	高透明タイプ	アクリル系	PETフィルム(緑色)	-20~200℃
	Y-4905J	0.50	透明	アクリル系	高透明タイプ	アクリル系	PETフィルム(緑色)	-20~200℃

(注) 高温における使用時間は用途によって異なります。

●構成



(11Mロール)
(幅カット出来ます。)



●特 長

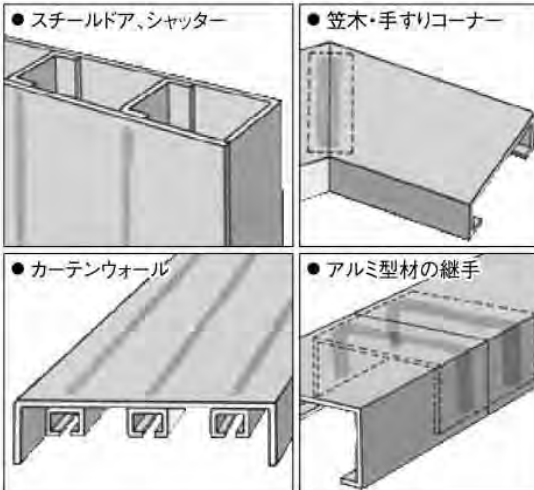
- ・高い透明性を有したアクリルフォーム材を使用したまったく新しい接合材です。
- ・ガラス、アクリル、ポリカーボネートなど、透明性を必要とする素材の接合に最適です。
- ・プラスチックフィルムライナーを使用していますので、粘着剤表面が平滑です。
- ・耐候性、耐薬品性などの特性は、従来のVHBと同等です。

●用途例

- ・ガラス・樹脂製の食器棚、玄関ドアのガラス、ガラス製食器類の足の接合。
- ・樹脂注入タイプの場合ガラスの貼り合せ。
- ・ガラスケースの組み立てに。

3M メタルグリップ 金属専用構造用接着剤 主成分 変成アクリル樹脂 色:グレー

- ・EPXガン
- ・50g×6本入
- ・ショートノズル(12本入)



●優れた性能とは、

1. 強力な接着力
 - ・あらゆる金属に対して高い接着強度が得られます。
 - ・焼付け塗装に耐える高い耐熱性があります。
(塗装の種類によっては、焼付け温度に耐えない場合があります)
 - ・耐久性(特に耐湿性)に優れています。
2. 大きなコストダウン
 - ・特殊な技能や設備がいりません。
 - ・溶接痕がないため、後仕上げがいりません。
 - ・多少の油面でも接着できますから、前処理が簡単です。
 - ・位置合わせが楽にできるため、作業スピードが早くなります。
3. パーフェクトな信頼性
 - ・混合不良による接着強度のばらつきがありません。
 - ・混合むらによる接着面のひずみを起しません。
 - ・ラフな表面処理でも安定した接着強度が得られます。

●優れた作業性とは、

- ・安全で汚れない!
- ・15分で硬化!
- ・ノズル内部で定量混合!
- ・位置合わせが楽!
- ・多少の汚れ面でもOK!
- ・誰もができる簡単な操作!

●その他の用途

- ・プレコートメタル等の溶接ができない素材
- ・ドアコーナー部等の溶接がしにくい部分
- ・現場で溶接が必要な部分

豊 両面テープ、マスキングテープ、保護フィルム etc.

NITTO DENKO

品名	品番	基 材	標準サイズ			用 途	梱 包	
			厚(mm)	幅(mm)	長(M)			
ミラーマット 廃盤	#554	発 泡	3	450	1	保持力が大きく、鏡の 仮固定用 #554 家具用 #554T 鏡工事用	50枚	1袋12枚入りもあります。 サイズ:450×333
	#554T	ポリウレタン	5				25枚	
両 面 テ ー プ	#501F	不 織 布	0.16	10	20	一般接着用、ネームプ レート等	120巻/80巻	別サイズもあります。
				15			84巻/56巻	
				20			60巻/40巻	
両 面 テ ー プ	#541	発 泡 ブチルゴム	0.75	10	10	クッション性が良く、鏡 の固定用、ネームプ レート等	120巻	指定の幅にもカット できます。
				15			80巻	
				25			40巻	
				30			40巻	
				50			20巻	
SPV 表面保護フィルム	#224	塩化ビニール	0.08	1020	100	ガラス面の溶接塗装保 護、サッシ部材保護 色=ライトブルー、透明	2本	塩化ビニールは自己 消化性があります。
	#363	ポリエチレン	0.07	1250	200			
	#202	塩化ビニール	0.12	1020 1250	30 50			
ビニールテープ	#21	塩化ビニール	0.20	19	10 20	工事及び結束用	200巻	
テフロンフィルム	#900	テ フ ロ ン	0.5	100	10	ガラス工事における塗装調整用、 セッティングブロックの上に置き ガラスをすべらせる。	1巻	ハサミで簡単に希望 サイズに切れます。
	#901			100 のり付				
布 粘 着 テ ー プ	#750	布	0.15	25	25	作業性、耐候性、防水、 防湿性が強い。	60巻	
				50			30巻	

セキスイ

品名	品番	基 材 粘 着 剤	標準サイズ			用 途	梱 包	
			厚(mm)	幅(mm)	長(M)			
ミラーマット	#2310	ポリウレタン フォーム アクリル	2	450	1	保持力が大きく、鏡の 仮固定用	120枚	スポンジ色 グレー 黄(その他)
			3				80枚	
			5				50枚	
ダブルタックテープ	#536	ポリエチレン フォーム 合成ゴム	1.1	450	1	フックハンガーの固定用	100枚	白色
ダブルタックテープ	#517	特種ポリエチレン フォーム アクリル	0.9	7 30 950	10 30 60	クッション性が良く、鏡 の固定用	幅10mm 96巻 15mm 64巻 20mm 48巻	黒色
ビニールテープ	#360	塩化ビニール 合成ゴム系	0.20	19	10 20	サッシ結束、電気絶縁用	200巻	白、黒、灰、茶、赤、青、 黄、緑、透明 9色
セキスイボンド	#75-M	変成シリコーン系 接着剤	330ml カートリッジ			鏡の固定用接着剤	10本入箱	白色

豊 ガラス施工副資材

■ ライトロンロッド (小丸棒)

品番	φ×M	色	品番	φ×M	色
R3005	5×500	白	R3025	2m×100本	白
R3006	6×250	白・グレー	R3030	2m×80本	◇
R3008	8×200	◇	R3035	2m×60本	◇
R3010	10×250	◇	R3040	2m×50本	◇
R3013	13×150	◇	R3050	2m×30本	◇
R3015	15×100	◇	■ ライトロンボード (白色平板) 5t~60t×510×1200 (2枚) のりなし、(のり付) カットも出来ます		
R3018	18×80	◇			
R3020	20×60	白			

■ バックアップ材原板 (のりなし、(のり付))

厚	幅	長
2 ~ 40	× 1,000	× 1,000

■ バックアップ材角棒 (のりなし、(のり付))

厚 × 幅 × 長	数量
3 × 10	100本
	◇
	◇
5 × 10	◇
	◇
	◇
6 × 10	◇
	◇
	◇
8 × 10	◇
	◇
	◇
10 × 10	◇
	◇
	◇
10 × 12	◇
	◇
	◇
10 × 15	◇
	◇
	◇

×1m

※その他別注寸法出来ます。

■ MSライナー [主成分 ポリプロピレン] 用途・シリコン移行防止・1mmの高さ調整・映像調整

1 × 12 × 910mm	50本単位
1 × 15 × 910mm	◇
1 × 20 × 910mm	◇

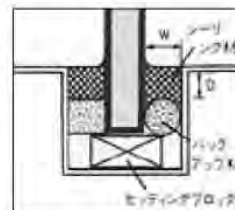
■ セッティングブロック (のりなし、(のり付))

厚 × 幅 × 長	数量・材質
2×10 ※	200ヶ
3×10	◇
5×10	◇
5×15 ※	◇
8×10	◇
8×15 ※ ×50	◇
10×10	100ヶ
10×12	◇
10×15	◇
10×20	◇
12×15 ※	◇
規格 PVC 90°	
その他取扱いゴム	
2×10	200本
3×	◇
5×	◇
8×	100本
10×	◇
3×12	100本
5×	◇
8×	50本
10×	◇
3×15 ×1m	100本
5×	◇
8×	50本
10×	◇
12×	◇
15×	◇
3×20	100本
5×	◇
10×	50本
15×	◇

※マークは新サイズです。 [別注加工出来ます。]

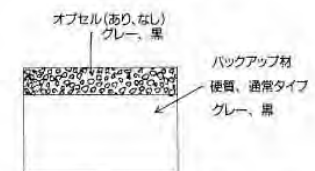
- ・P V C……ポリ塩化ビニール
- ・C R……クロロプレンゴム
- ・N B R……ニトリルブタジエンゴム
- ・E P D M……エチレンプロピレンゴム
- ・S R……シリコンゴム
- ・N R……天然ゴム

■ シーリング断面図



■ 映像調整用バックカー (オプセル付バックカー)

膜面:硬質のり付
外側:オプセルバックカー



(のりなし、(のり付))

注文書

日付 . . .

杉村商事(株)

社名

下記の通り注文いたします。

品名・品番	数量	適用
		注文No.

送り先住所

希望納期

注文書

日付 . . .

杉村商事(株)

社名

下記の通り注文いたします。

品名・品番	数量	適用
		注文No.

送り先住所

希望納期

カタログ ページ	品 名	梱包	単 価		カタログ ページ	品 名	梱包	単 価	
					新製品紹介、価格改正の都度ご記入下さい。				