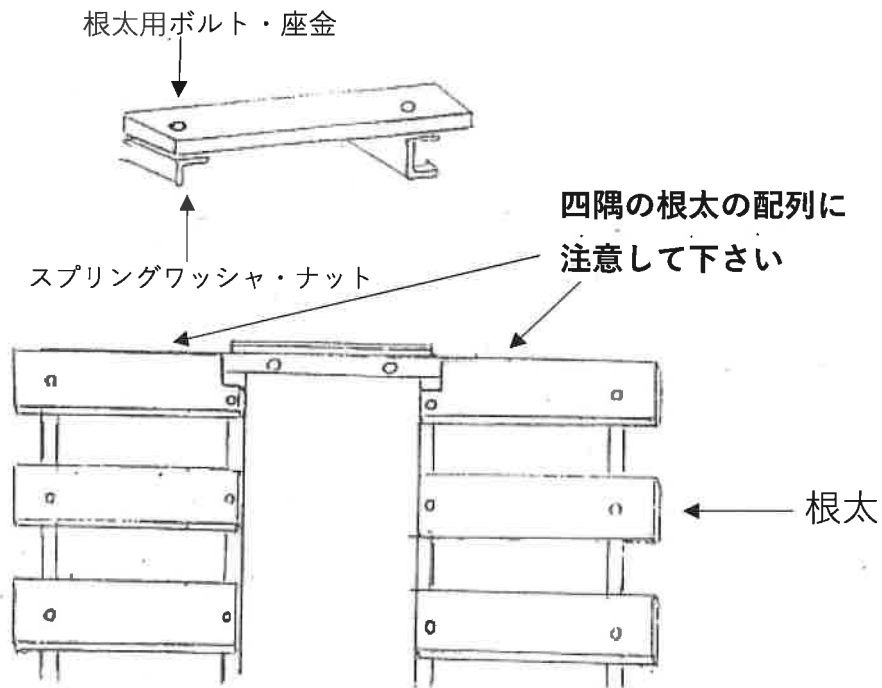


KH自動車馬組立説明書①

☆自動車馬組立は先ず根太の取り付けから行います
下記の要領でベースに根太を取り付けて下さい

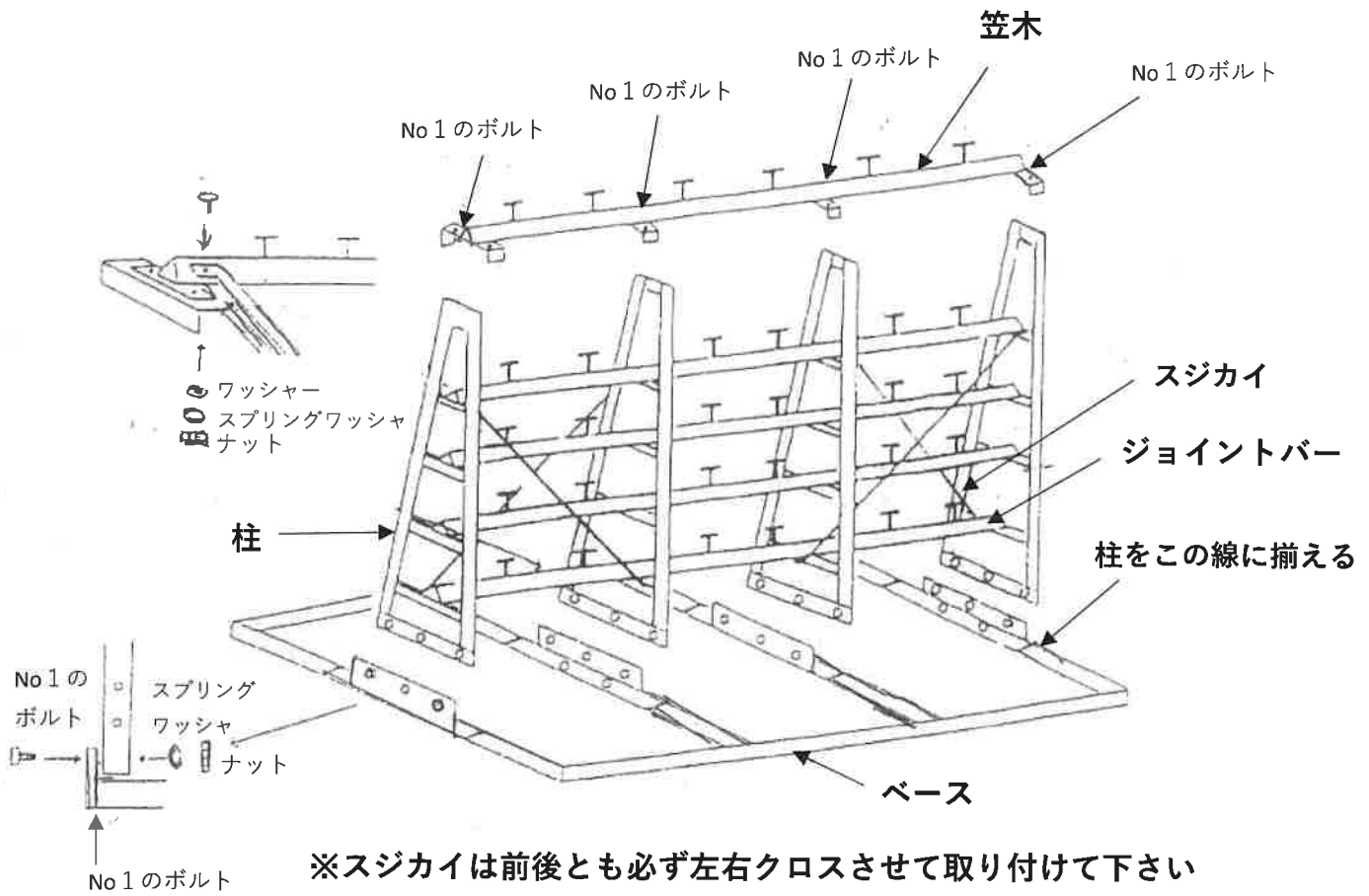


- ① ベースを平らな所に置いて下さい
- ② ベースの上に根太を置いて根太用ボルトで取付締めて下さい

上記図の通り四隅の根太の配列に注意して下さい

- ③ 別紙組立説明書②の通り組み立てて下さい

KH自動車馬組立説明書②



☆下記の手順で組み立てて下さい

- ① ベースを凸凹のない平らな所に置いて下さい
ベースに柱を立て、No.1のボルトで取付け締め付けます
その際に柱をベースの黒い線に揃えて下さい
- ② 柱の上に笠木をのせてNo.1のボルトで取付け締め付けて下さい
- ③ ジョイントバー及びスジカイ(4本)を柱にNo.2のボルトで取付け締め付けて下さい
- ④ 背板を皿ビスで取付け締め付けて下さい (右図参照)
- ⑤ 組み上げた自動車馬をトラックの荷台の上に置いて
各コーナーの固定金具の位置にドライバーで荷台に穴をあけ、
ボルト8mmで締め付けて下さい

